

DESPIECE TECNICO
LISTE DE PIÈCES DÉTACHÉES
SPARE PARTS LIST

Mayo - Mai - May - 1998

- Serie Compact -
LAVAVAJILLAS DE ARRASTRE
LAVE-VAISSELLES D'AVANCEMENT
CONVEYOR DISHWASHERS

Modelos:

FI-160 ECO-160

FI-200 ECO-200




Proyectos e Instalaciones y S.A.T.
Oñati, 11 de Septiembre de 1998

Hostelería, Frío Comercial y Lavandería Industrial
Grandes Cuisines, Froid Commercial et Buanderie
Catering, Commercial Refrigeration and Laundry Equipment

Fagor Industrial, S. Coop.
20560 - Oñati - España



N plano
 C-611


Firma


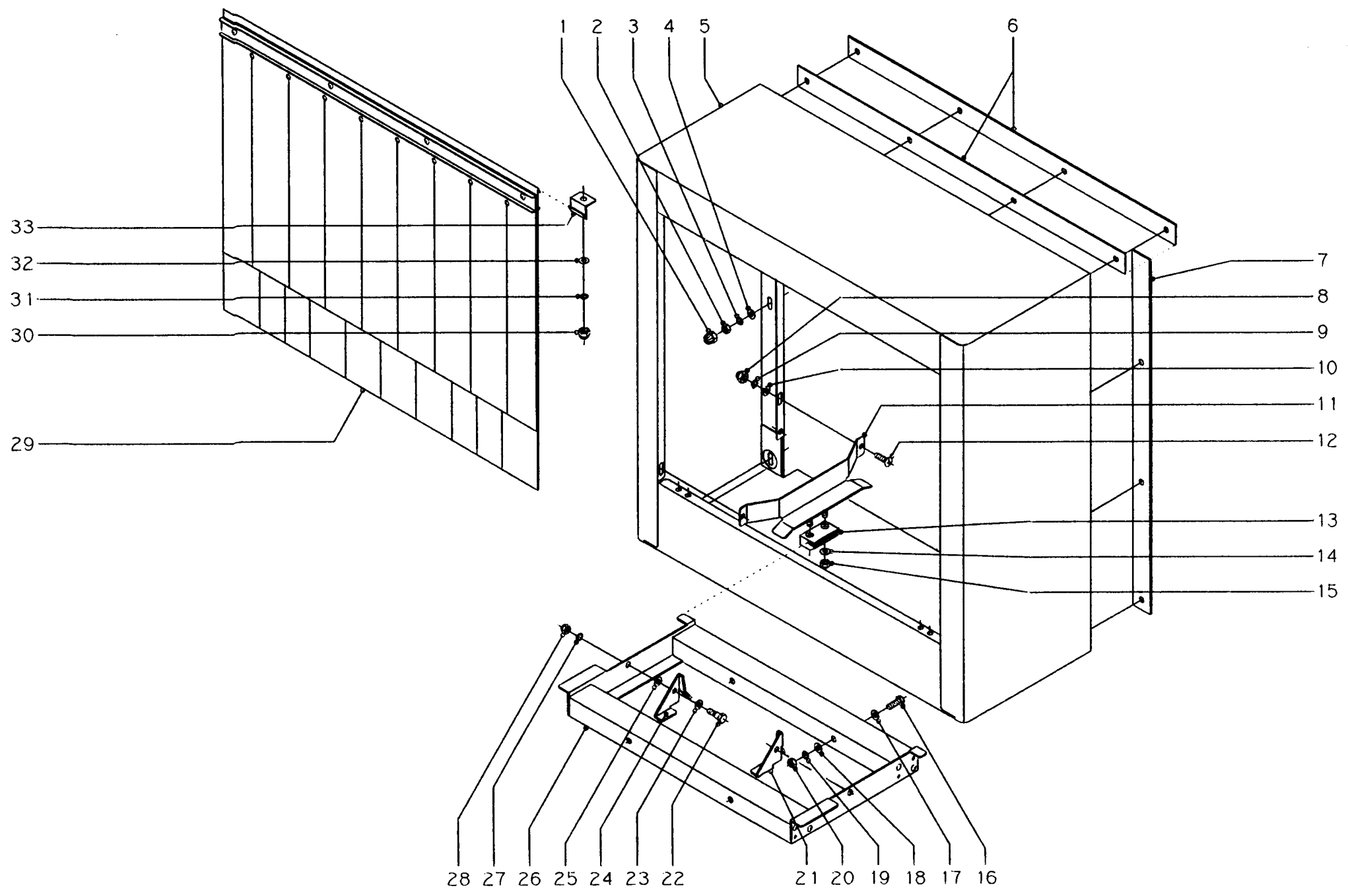
Fecha
 5-98

Apartido
 LAVAVAJILLAS ARRASTRE COMPACTO
 MODULO ENTRADA-SALIDA

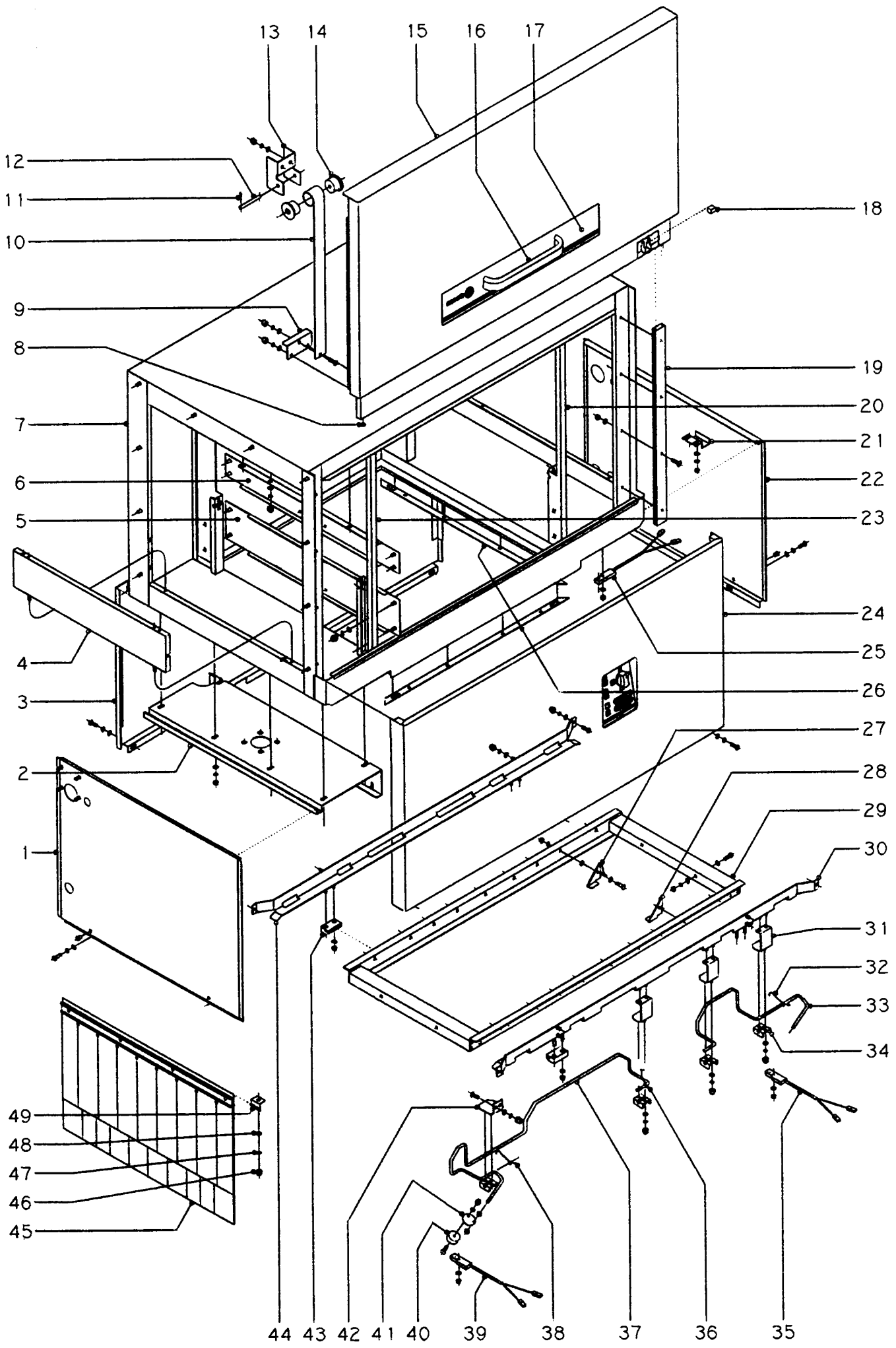
Lamina
 1

Fabor Industrial S. Coop.
 Onda 5

FAGOR 



CONCEPTO: MODULO ENTRADA-SALIDA SUJET: ENTREE ET SORTIE CONCEPT: INLET AND EXIT					LAMINAN° VUE N° 1 ILUSTR. N.		PLANON° PLAN N° C-611 DRAWINGN.		PAGINAN° PAGEN° 2 PAGEN.	
APARATO - APPAREIL - APPLIANCE: LAVAVAJILLAS DE ARRASTRE COMPACTO, LAVE-VAISSELLES, DISHWASHERS					MODELO Y CANTIDAD - MOD. ET QUANT. - MOD. & QUANT.					OBSERVACIONES
N°	CODIGO	DENOMINACION	DENOMINATION	DESCRIPTION	FI-160	FI-200				
1	Q212040	Tuerca sombrerete M.6	Ecrou M.6	Nut M.6	10	10				
2	Q162040	Tuerca exagonal M.6	Ecrou M.6	Nut M.6	12	12				
3	Q262040	Arandela muelle A.6	Rondelle A.6	Washer A.6	12	12				
4	Q232040	Arandela plana A.6	Rondelle A.6	Washer A.6	12	12				
5	Z276201	Túnel entrada-salida	Tunnel entrée-sortie	Input-output tunnel	1	1				
6	Z276204	Junta superior	Joint	Joint	2	2				
7	Z276205	Junta lateral	Joint	Joint	2	2				
8	Q222017	Tuerca sombrerete M.5	Ecrou M.5	Nut M.5	4	4				
9	Q262030	Arandela muelle A.5	Rondelle A.5	Washer A.5	4	4				
10	Q232040	Arandela plana A.6	Rondelle A.6	Washer A.6	4	4				
11	Z276211	Guía entrada-salida	Guide entrée-sortie	Input-output guide	2	2				
12	Q152004	Tornillo aplastado M.5x13	Vis M.5x13	Screw M.5x13	4	4				
13	Z275041	Deslizamiento guías	Guide glisseur	Slipping guide	2	2				
14	Q232040	Arandela plana A.6	Rondelle A.6	Washer A.6	4	4				
15	Q222012	Tuerca autoblocante M.6	Ecrou M.6	Nut M.6	4	4				
16	Q012042	Tornillo exagonal M.6x15	Vis M.6x15	Screw M.6x15	2	2				
17	Q232040	Arandela plana A.6	Rondelle A.6	Washer A.6	2	2				
18	Q232040	Arandela plana A.6	Rondelle A.6	Washer A.6	2	2				
19	Q262040	Arandela muelle A.6	Rondelle A.6	Washer A.6	2	2				
20	Q222012	Tuerca autoblocante M.6	Ecrou M.6	Nut M.6	2	2				
21	Z275056	Uña arrastre izquierdo	Onglet gauche	Left clutch	1	1				
22	Q152046	Tornillo exagonal con/cuello M.6	Vis M.6	Screw M.6	2	2				
23	Q232050	Arandela plana A.8	Rondelle A.8	Washer A.8	2	2				
24	Z275057	Uña arrastre derecha	Onglet droit	Right clutch	1	1				
25	Q232050	Arandela plana A.8	Rondelle A.8	Washer A.8	2	2				
26	Z276221	Soporte uñas entrada	Support	Support	1	1				
27	Q262040	Arandela muelle A.6	Rondelle A.6	Washer A.6	2	2				
28	Q222012	Tuerca autoblocante M.6	Ecrou M.6	Nut M.6	2	2				
29	Z276401	Cortina exterior completa	Rideau exterieur	External curtains	1	1				
30	Q222017	Tuerca sombrerete M.5	Ecrou M.5	Nut M.5	2	2				
31	Q262030	Arandela muelle A.5	Rondelle A.5	Washer A.5	2	2				



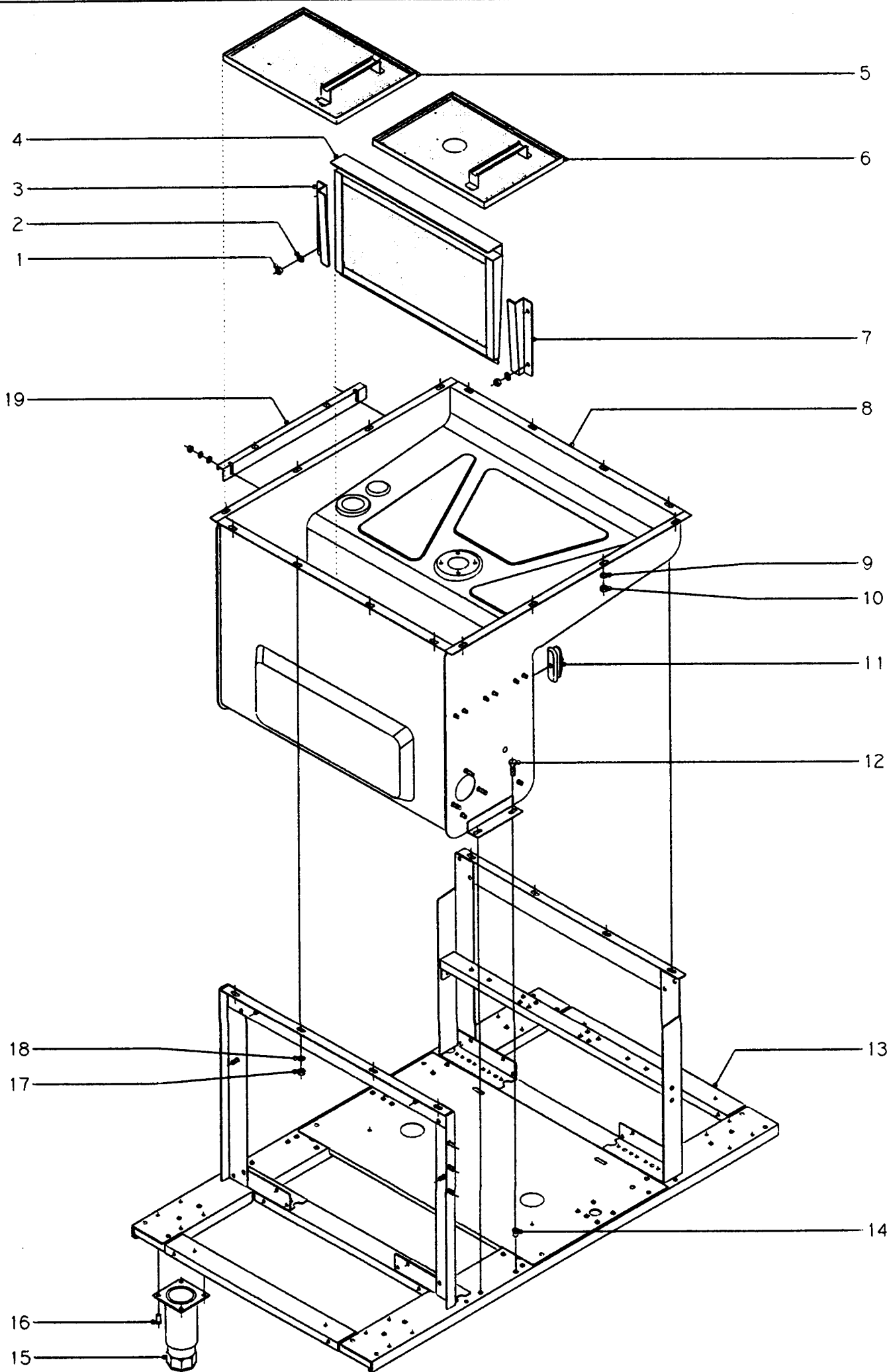
N plano C-612	Firma 	Fecha 5-98	Aparato LAVAVAJILLAS ARRASTRE COMPACTO TUNEL DE LAVADO Y ACLARADO	Lamina 2	Fagor Industrial S.Coop. FAGOR Ofate
------------------	-----------	---------------	---	-------------	--


CONCEPTO: TUNEL DE LAVADO Y ACLARADO SUJET: BOITE DE LAVAGE ET RINÇAGE CONCEPT: WASHING AND RINSING CASE					LAMINAN° VUE N° 2 ILUSTR. N.		PLANON° PLAN N° C-612 DRAWINGN.		PAGINAN° PAGEN° 5 PAGEN.	
APARATO - APPAREIL - APPLIANCE: LAVAVAJILLAS DE ARRASTRE COMPACTO, LAVE-VAISSELLES, DISHWASHERS					MODELO Y CANTIDAD - MOD. ET QUANT. - MOD. & QUANT.					OBSERVACIONES
N°	CODIGO	DENOMINACION	DENOMINATION	DESCRIPTION	FI-160 IZDA.	FI-200 IZDA.	FI-160 DCHA.	FI-200 DCHA.		
1	Z272909	Panel lateral izquierdo	Panneau lateral gauche	Left side panel	1	1	1	1		
	Q221342	Remache exagonal M.5	Rivet M.5	Rivet M.5	2	2	2	2		
	Q232040	Arandela plana A.6	Rondelle A.6	Washer A.6	2	2	2	2		
	Q262030	Arandela muelle A.5	Rondelle A.5	Washer A.5	2	2	2	2		
	Q152004	Tornillo aplastado M.5x13	Vis M.5x13	Screw M.5x13	2	2	2	2		
2	Z270341	Refuerzo soporte	Reinforcement support	Support reinforcement	1	1	1	1		
	Q232040	Arandela plana A.6	Rondelle A.6	Washer A.6	8	8	8	8		
	Q262040	Arandela muelle A.6	Rondelle A.6	Washer A.6	8	8	8	8		
	Q162040	Tuerca exagonal M.6	Ecrou M.6	Nut M.6	8	8	8	8		
3	Z272903	Panel posterior completo	Panneau posterieur complet	Complet rear panel	1	1	1	1		
	Q232040	Arandela plana A.6	Rondelle A.6	Washer A.6	3	3	3	3		
	Q262030	Arandela muelle A.5	Rondelle A.5	Washer A.5	3	3	3	3		
	Q152004	Tornillo aplastado M.5x13	Vis M.5x13	Screw M.5x13	3	3	3	3		
4	Z270337	Suplemento salida tunel	Supplement de sortie	Exit supplement	1	1	1	1		Quando no lleva tunel de salida.
	Q232040	Arandela plana A.6	Rondelle A.6	Washer A.6	4	4	4	4		Quando no lleva tunel de salida.
	Q262030	Arandela muelle A.5	Rondelle A.5	Washer A.5	4	4	4	4		Quando no lleva tunel de salida.
	Q222017	Tuerca sombrerete M.5	Ecrou M.5	Nut M.5	4	4	4	4		Quando no lleva tunel de salida.
	Q152004	Tornillo aplastado M.5x13	Vis M.5x13	Screw M.5x13	2	2	2	2		Quando no lleva tunel de salida.
5	Z270330	Inferior pórtico	Plaque inferieure	Lower plate	2	2	2	2		
	Q232040	Arandela plana A.6	Rondelle A.6	Washer A.6	8	8	8	8		
	Q262030	Arandela muelle A.5	Rondelle A.5	Washer A.5	8	8	8	8		
	Q222017	Tuerca sombrerete M.5	Ecrou M.5	Nut M.5	8	8	8	8		
6	Z270332	Superior pórtico	Plaque superieure	Upper plate	2	2	2	2		
	Q232040	Arandela plana A.6	Rondelle A.6	Washer A.6	18	18	18	18		
	Q262030	Arandela muelle A.5	Rondelle A.5	Washer A.5	18	18	18	18		
	Q222017	Tuerca sombrerete M.5	Ecrou M.5	Nut M.5	18	18	18	18		
7	Z270301	Túnel de lavado y aclarado	Boite de lavage	Washing case	1	1	1	1		
	Q232040	Arandela plana A.6	Rondelle A.6	Washer A.6	16	16	16	16		Amarre tunel a cubo.
	Q262040	Arandela muelle A.6	Rondelle A.6	Washer A.6	16	16	16	16		Amarre tunel a cubo.
	Q162040	Tuerca exagonal M.6	Ecrou M.6	Nut M.6	16	16	16	16		Amarre tunel a cubo.
8	Z270516	Tope puerta	Frein de porte	Top of door	2	2	2	2		

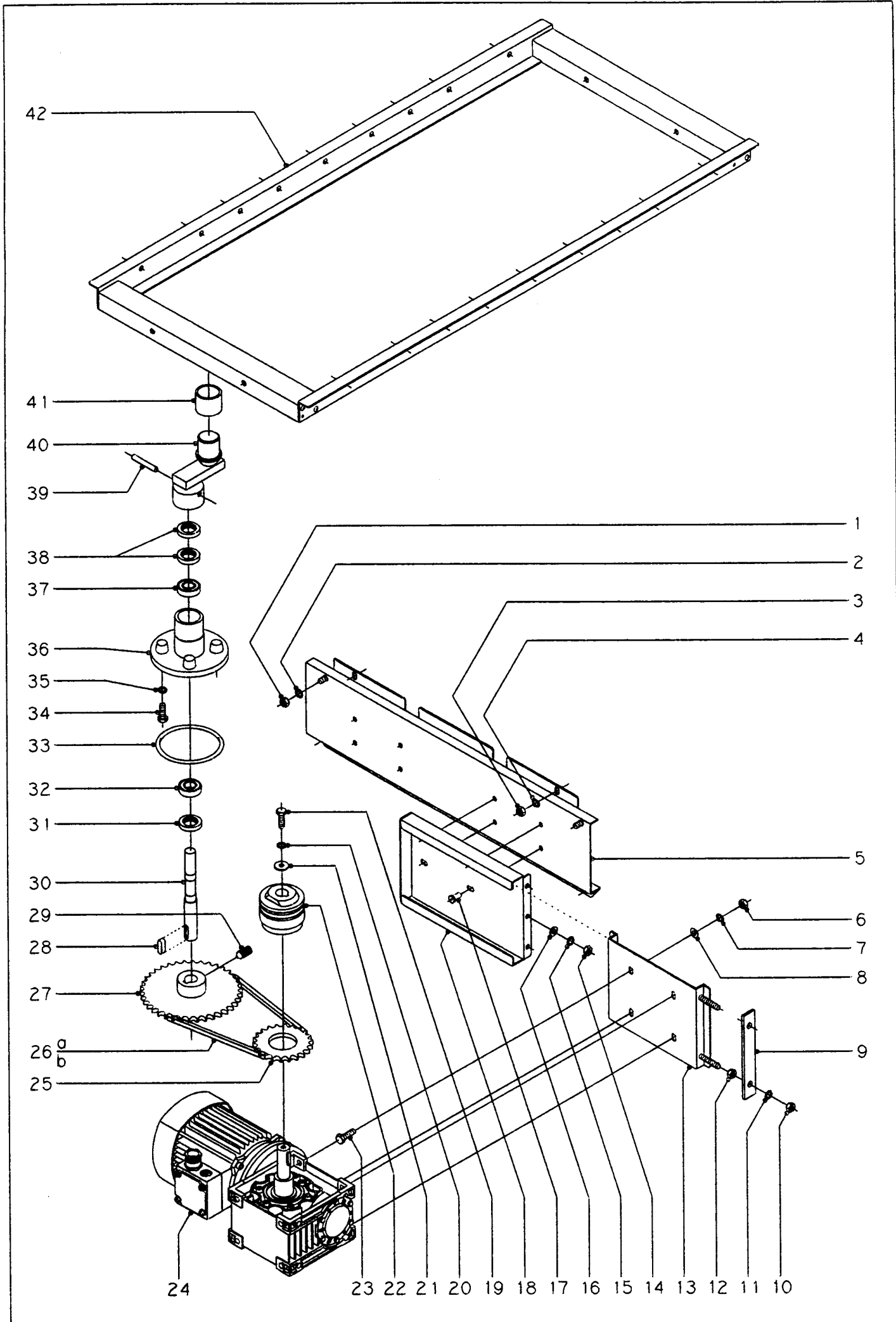
CONCEPTO: TUNEL LAVADO Y ACLARADO SUJET: BOITE DE LAVAGE ET RINÇAGE CONCEPT: WASHING AND RINSING CASE					LAMINAN° VUE N° 2 ILUSTR. N.		PLANON° PLAN N° C-612 DRAWINGN.		PAGINAN° PAGEN° 6 PAGEN.	
APARATO - APPAREIL - APPLIANCE: LAVAVAJILLAS DE ARRASTRE COMPACTO, LAVE-VAISSELLES, DISHWASHERS					MODELO Y CANTIDAD - MOD. ET QUANT. - MOD. & QUANT.					OBSERVACIONES
N°	CODIGO	DENOMINACION	DENOMINATION	DESCRIPTION	FI-160 IZDA.	FI-200 IZDA.	FI-160 DCHA.	FI-200 DCHA.		
9	Z270515	Amarre resorte puerta	Fixation ressort de porte	Spring of door support	2	2	2	2		
	Q232040	Arandela plana A.6	Rondelle A.6	Washer A.6	4	4	4	4		
	Q262030	Arandela muelle A.5	Rondelle A.5	Washer A.5	4	4	4	4		
	Q222017	Tuerca sombrerete M.5	Ecrou M.5	Nut M.5	4	4	4	4		
10	Z270513	Resorte sujeción puerta	Ressort de fixation de porte	Door fixing spring	2	2	2	2		
	Q152004	Tornillo aplastado M.5x13	Vis M.5x13	Screw M.5x13	2	2	2	2		
	Q232040	Arandela plana A.6	Rondelle A.6	Washer A.6	2	2	2	2		
	Q262030	Arandela muelle A.5	Rondelle A.5	Washer A.5	2	2	2	2		
	Q222017	Tuerca sombrerete M.5	Ecrou M.5	Nut M.5	2	2	2	2		
11	Q372001	Pasador de aletas Ø 2x15	Goupille Ø 2x15	Colter pin Ø 2x15	4	4	4	4		
12	Z270514	Eje resorte	Axe du ressort	Spring axle	2	2	2	2		
13	Z270511	Soporte resorte puerta	Support	Support	2	2	2	2		
	Q232040	Arandela plana A.6	Rondelle A.6	Washer A.6	4	4	4	4		
	Q262030	Arandela muelle A.5	Rondelle A.5	Washer A.5	4	4	4	4		
	Q222017	Tuerca sombrerete M.5	Ecrou M.5	Nut M.5	4	4	4	4		
14	Z270512	Encaje resorte puerta	Support de ressort de porte	Door spring support	4	4	4	4		
15	Z270501	Puerta completa montada	Porte complete	Complet door	1	1	1	1		
16	Z200512	Asa puerta	Anse des porte	Door handle	1	1	1	1		
	Q308002	Arandela dubo A.6	Rondelle A.6	Washer A.6	2	2	2	2		
	Q062041	Tornillo alomado M.6x10	Vis M.6x10	Screw M.6x10	2	2	2	2		
17	Z710516	Adhesivo puerta	Adhesif	Adhesive	1	1	1	1		
18	Z200506	Imán puerta	Aimant	Magnet	1	1	1	1		
19	Z270336	Guía puerta	Guide des porte	Door guide	2	2	2	2		
	Q152045	Tornillo amarre M.6x25	Vis M.6x25	Screw M.6x25	8	8	8	8		
	Q232040	Arandela plana A.6	Rondelle A.6	Washer A.6	8	8	8	8		
	Q222012	Tuerca autoblocante M.6	Ecrou M.6	Nut M.6	8	8	8	8		
20	Z270329	Frontal pórtico derecho	Profil vertical	Vertical plate	1	1	1	1		
21	Z272906	Sujeción panel	Fixation panneau	Panel fastening	2	2	2	2		
	Q232040	Arandela plana A.6	Rondelle A.6	Washer A.6	4	4	4	4		
	Q262030	Arandela muelle A.5	Rondelle A.5	Washer A.5	4	4	4	4		
	Q162030	Tuerca exagonal M.5	Ecrou M.5	Nut M.5	4	4	4	4		

CONCEPTO: TUNEL LAVADO Y ACLARADO SUJET: BOITE DE LAVAGE ET RINÇAGE CONCEPT: WASHING AND RINSING CASE					LAMINAN° VUE N° 2 ILUSTR. N.		PLANON° PLAN N° C-612 DRAWINGN.		PAGINAN° PAGEN° 7 PAGEN.	
APARATO - APPAREIL - APPLIANCE: LAVAVAJILLAS DE ARRASTRE COMPACTO, LAVE-VAISSELLES, DISHWASHERS					MODELO Y CANTIDAD - MOD. ET QUANT. - MOD. & QUANT.					OBSERVACIONES
N°	CODIGO	DENOMINACION	DENOMINATION	DESCRIPTION	FI-160 IZDA.	FI-200 IZDA.	FI-160 DCHA.	FI-200 DCHA.		
22	Z272902	Panel lateral derecho	Panneau latéral droit	Rigth side panel	1	1	1	1		
	Q221342	Remache exagonal M.5	Rivet M.5	Rivet M.5	2	2	2	2		
	Q232040	Arandela plana A.6	Rondelle A.6	Washer A.6	2	2	2	2		
	Q262030	Arandela muelle A.5	Rondelle A.5	Washer A.5	2	2	2	2		
	Q152004	Tornillo aplastado M.5x13	Vis M.5x13	Screw M.5x13	2	2	2	2		
23	Z270328	Frontal pörtico izquierdo	Profil vertical	Vertical plate	1	1	1	1		
	Q232040	Arandela plana A.6	Rondelle A.6	Washer A.6	2	2	2	2		
	Q262030	Arandela muelle A.5	Rondelle A.5	Washer A.5	2	2	2	2		
	Q222017	Tuerca sombrerete M.5	Ecrou M.5	Nut M.5	2	2	2	2		
24	Z272921	Panel frontal	Panneau frontal	Frontal panel	1	1	1	1		
	Q232040	Arandela plana A.6	Rondelle A.6	Washer A.6	3	3	3	3		
	Q262030	Arandela muelle A.5	Rondelle A.5	Washer A.5	3	3	3	3		
	Q152004	Tornillo aplastado M.5x13	Vis M.5x13	Screw M.5x13	3	3	3	3		
25	Z100522	Interruptor magnético (puerta)	Interrupteur magnetique	Switch	1	1	1	1		
	Q242020	Arandela abanico A.4	Rondelle A.4	Washer A.4	2	2	2	2		
	Q162020	Tuerca exagonal M.4	Ecrou M.4	Nut M.4	2	2	2	2		
26	Z270334	Perfil junta tunel-cuba	Profile d'union boite-cuve	Tank-case caoutchouc union	4	4	4	4		
27	Z275057	Uña arrastre derecha	Onglet droite	Right clutch	9	9	9	9		
28	Z275056	Uña arrastre izquierda	Onglet gauche	Left clutch	9	9	9	9		
	Q152046	Tornillo exagonal c/cuello M.6	Vis M.6	Screw M.6	18	18	18	18		
	Q232050	Arandela plana A.8	Rondelle A.8	Washer A.8	36	36	36	36		
	Q262040	Arandela muelle A.6	Rondelle A.6	Washer A.6	18	18	18	18		
	Q222012	Tuerca autoblocante M.6	Ecrou M.6	Nut M.6	18	18	18	18		
29	Z275051	Soporte uñas lavado aclarado	Support	Support	1	1	1	1		
	Q012042	Tornillo exagonal M.6x15	Vis M.6x15	Screw M.6x15	2	2	2	2		
	Q232040	Arandela plana A.6	Rondelle A.6	Washer A.6	4	4	4	4		
	Q262040	Arandela muelle A.6	Rondelle A.6	Washer A.6	2	2	2	2		
	Q222012	Tuerca autoblocante M.6	Ecrou M.6	Nut M.6	2	2	2	2		
30	Z275031	Guía lavado anterior (Izda-dcha.)	Guide anterieur du chariot (G-D)	Frontal guide of frame (L-R)	1	1	-	-		Entrada izquierda.
s/n	Z275061	Guía lavado anterior (Dcha.-Izda.)	Guide anterieur du chariot (D-G)	Frontal guide of frame (R-L)	-	-	1	1		Entrada derecha.
	Q152004	Tornillo aplastado M.5x13	Vis M.5x13	Screw M.5x13	2	2	2	2		

CONCEPTO: TUNEL LAVADO Y ACLARADO SUJET: BOITE DE LAVAGE ET RINÇAGE CONCEPT: WASHING AND RINSING CASE					LAMINAN° VUE N° 2 ILUSTR. N.		PLANON° PLAN N° C-612 DRAWINGN.		PAGINAN° PAGEN° 8 PAGEN.	
APARATO - APPAREIL - APPLIANCE: LAVAVAJILLAS DE ARRASTRE COMPACTO, LAVE-VAISSELLES, DISHWASHERS					MODELO Y CANTIDAD - MOD. ET QUANT. - MOD. & QUANT.					OBSERVACIONES
N°	CODIGO	DENOMINACION	DENOMINATION	DESCRIPTION	FI-160 IZDA.	FI-200 IZDA.	FI-160 DCHA.	FI-200 DCHA.		
	Q232040	Arandela plana A.6	Rondelle A.6	Washer A.6	4	4	4	4		
	Q262030	Arandela muelle A.5	Rondelle A.5	Washer A.5	4	4	4	4		
	Q222017	Tuerca sombrerete M.5	Ecrou M.5	Nut M.5	4	4	4	4		
31	Z271211	"U" soporte pulsadores	Support	Support	3	3	3	3		
	Q232040	Arandela plana A.6	Rondelle A.6	Washer A.6	6	6	6	6		
	Q262030	Arandela muelle A.5	Rondelle A.5	Washer A.5	6	6	6	6		
	Q222017	Tuerca sombrerete M.5	Ecrou M.5	Nut M.5	6	6	6	6		
32	Z271204	Muelle torsión derecho	Ressort de torsion droite	Right ressort	1	1	-	-		Entrada izquierda.
s/n	Z271203	Muelle torsión izquierdo	Ressort de torsion gauche	Left ressort	-	-	1	1		Entrada derecha.
33	Z271205	Pulsador aclarado (Izda-dcha.)	Bouton de rinçage (G-D)	Rinse mechanism (L-R)	1	1	-	-		Entrada izquierda.
s/n	Z271222	Pulsador aclarado (Dcha.-Izda.)	Bouton de rinçage (D-G)	Rinse mechanism (R-L)	-	-	1	1		Entrada derecha.
34	Z271201	Soporte pulsador	Support	Support	4	4	4	4		
	Q232040	Arandela plana A.6	Rondelle A.6	Washer A.6	8	8	8	8		
	Q262030	Arandela muelle A.5	Rondelle A.5	Washer A.5	8	8	8	8		
	Q222017	Tuerca sombrerete M.5	Ecrou M.5	Nut M.5	8	8	8	8		
35	Z100522	Interruptor magnético (aclarado)	Interrupteur magnetique	Switch	1	1	1	1		
	Q242020	Arandela abanico A.4	Rondelle A.4	Washer A.4	2	2	2	2		
	Q162020	Tuerca exagonal M.4	Ecrou M.4	Nut M.4	2	2	2	2		
36	Z271203	Muelle torsión izquierdo	Ressort de torsion gauche	Left ressort	1	1	1	1		
37	Z271202	Pulsador de lavado (Izda-dcha.)	Bouton de lavage (G-D)	Washing mechanism (L-R)	1	1	-	-		Entrada izquierda.
s/n	Z271221	Pulsador de lavado (Dcha.-Izda.)	Bouton de lavage (D-G)	Washing mechanism (R-L)	-	-	1	1		Entrada derecha.
38	Z271204	Muelle torsión derecho	Ressort de torsion droite	Right ressort	1	1	1	1		
39	Z100522	Interruptor magnético (lavado)	Interrupteur magnetique	Switch	1	1	1	1		
	Q242020	Arandela abanico A.4	Rondelle A.4	Washer A.4	2	2	2	2		
	Q162020	Tuerca exagonal M.4	Ecrou M.4	Nut M.4	2	2	2	2		
40	Z271207	Iman pulsador	Bouton de aimant	Magnet mechanism	2	2	2	2		
	Q072033	Tornillo g.s. M.5x20	Vis M.5x20	Screw M.5x20	2	2	2	2		
	Q232030	Arandela plana A.5	Rondelle A.5	Washer A.5	2	2	2	2		
	Q222017	Tuerca sombrerete M.5	Ecrou M.5	Nut M.5	2	2	2	2		
41	Z271206	Soporte iman	Support aimant	Magnet support	2	2	2	2		
	Q162040	Tuerca exagonal M.6	Ecrou M.6	Nut M.6	4	4	4	4		

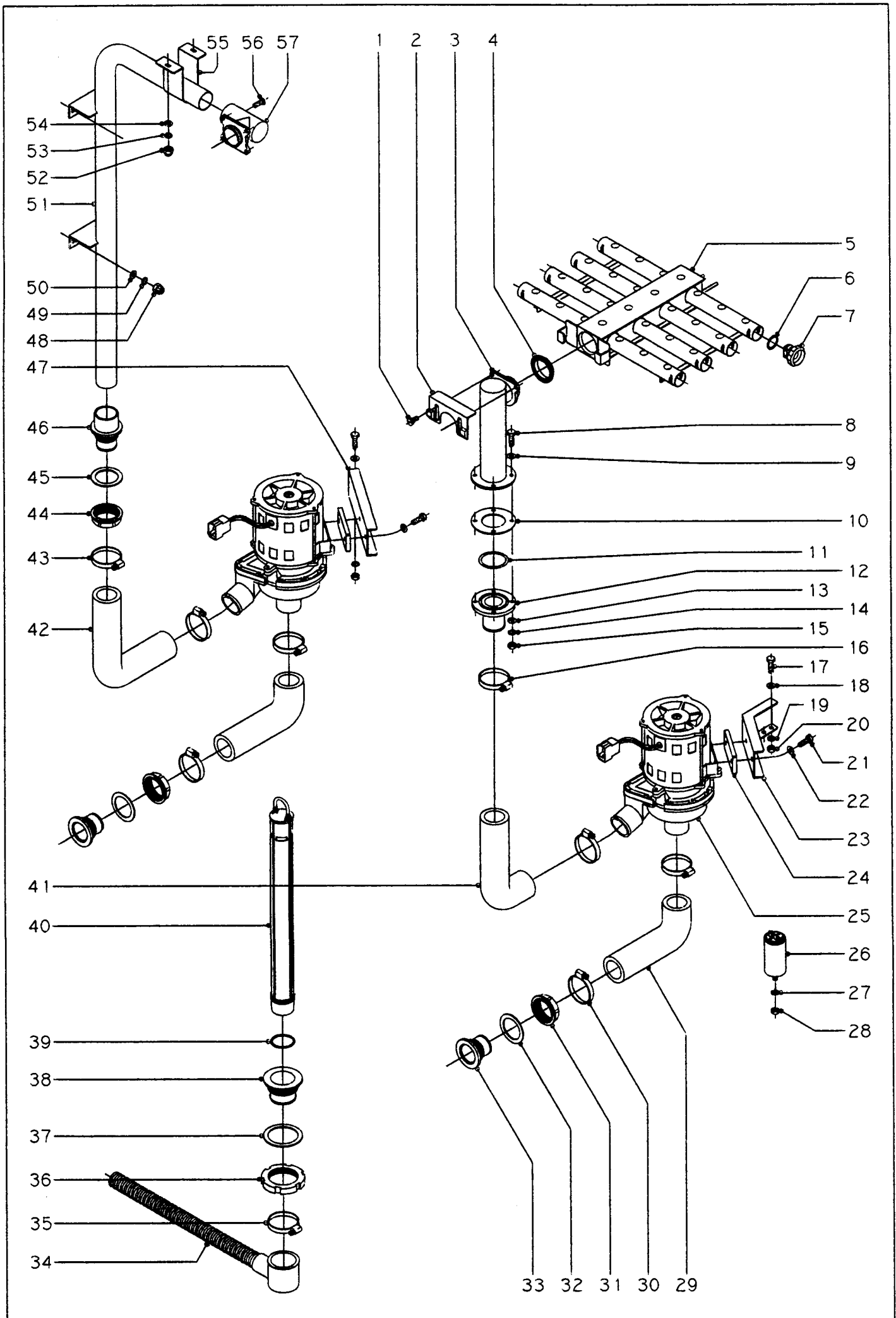


N plano C-6 13	Firma 	Fecha 5-98	Aparato LAVAVAJILLAS ARRASTRE COMPACTO ARMAZON Y CUBA	Lamina 3	Fagor Industrial S.Coop. FAGOR Orate
-------------------	--	---------------	---	-------------	--



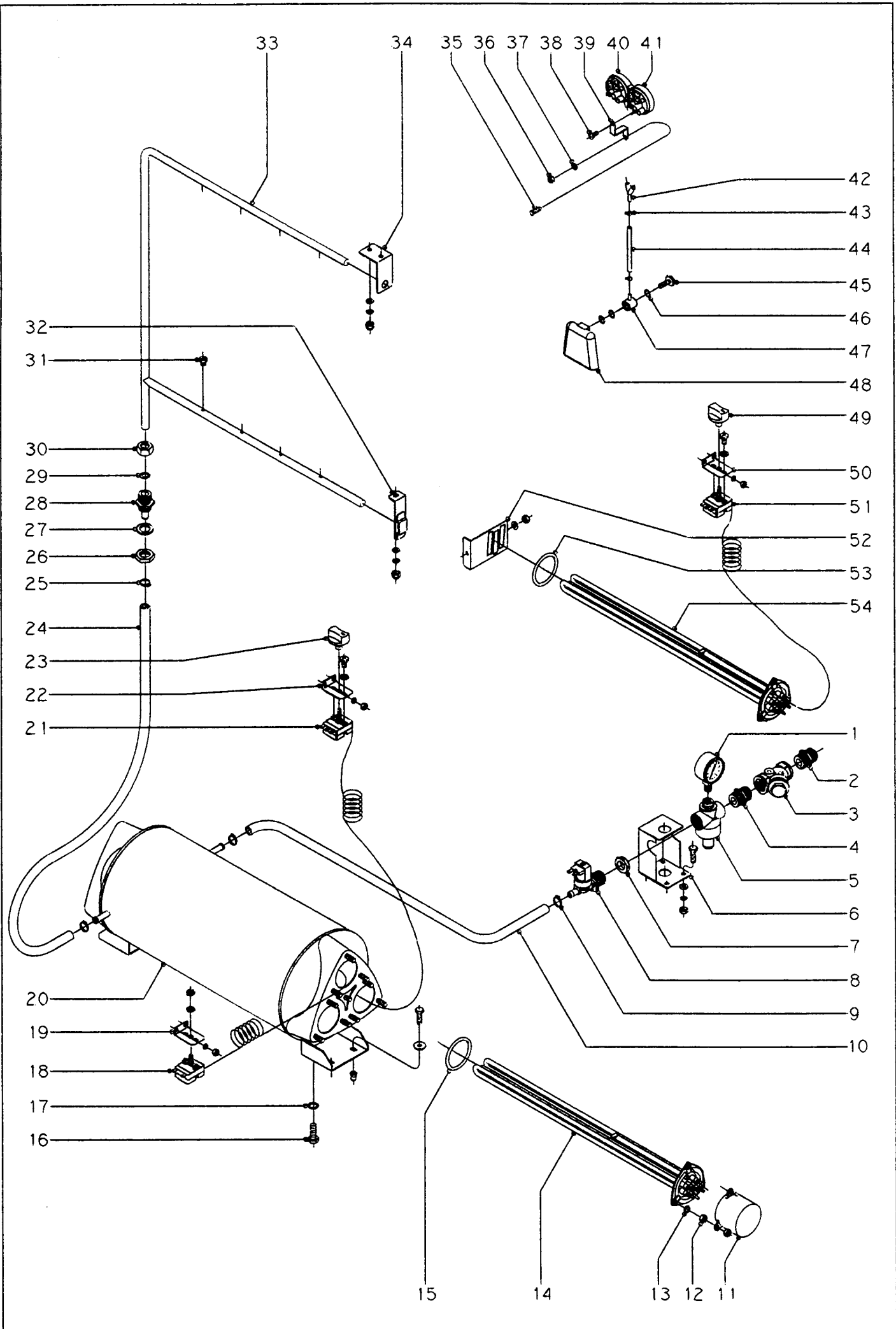
N plano C-614	Firma 	Fecha 5-98	Aparato LAVAVAJILLAS ARRASTRE COMPACTO SISTEMA DE ARRASTRE	Lamina 4	Fagor Industrial S.Coop. FAGOR Ofite
-------------------------	--	----------------------	---	--------------------	--

CONCEPTO: SISTEMA DE ARRASTRE SUJET: SYSTEME D'ENTRAINEMENT CONCEPT: DRAGGING SYSTEM					LAMINAN° VUE N° 4 ILUSTR. N.		PLANON° PLAN N° C-614 DRAWINGN.		PAGINAN° PAGEN° 13 PAGEN.		
APARATO - APPAREIL - APPLIANCE: LAVAVAJILLAS DE ARRASTRE COMPACTO, LAVE-VAISSELLES, DISHWASHERS					MODELO Y CANTIDAD - MOD. ET QUANT. - MOD. & QUANT.					OBSERVACIONES	
N°	CODIGO	DENOMINACION	DENOMINATION	DESCRIPTION	FI-160	FI-200					
1	Q162040	Tuerca exagonal M.6	Ecrou M.6	Nut M.6	2	2					Amarre refuerzo soporte.
2	Q262040	Arandela muelle A.6	Rondelle A.6	Washer A.6	2	2					Amarre refuerzo soporte.
3	Q162040	Tuerca exagonal M.6	Ecrou M.6	Nut M.6	4	4					
4	Q262040	Arandela muelle A.6	Rondelle A.6	Washer A.6	4	4					
5	Z270113	Soporte transversal	Support	Support	1	1					
6	Q162050	Tuerca exagonal M.8	Ecrou M.8	Nut M.8	4	4					
7	Q262050	Arandela muelle A.8	Rondelle A.8	Washer A.8	4	4					
8	Q232050	Arandela plana A.8	Rondelle A.8	Washer A.8	4	4					
9	Z275006	Tensor	Tenseur	Tightener	1	1					
10	Q162050	Tuerca exagonal M.8	Ecrou M.8	Nut M.8	2	2					
11	Q262050	Arandela muelle A.8	Rondelle A.8	Washer A.8	2	2					
12	Q162050	Tuerca exagonal M.8	Ecrou M.8	Nut M.8	2	2					
13	Z275072	Soporte motorreductor	Support	Support	1	1					
14	Q162040	Tuerca exagonal M.6	Ecrou M.6	Nut M.6	3	3					
15	Q262040	Arandela muelle A.6	Rondelle A.6	Washer A.6	3	3					
16	Q232040	Arandela plana A.6	Rondelle A.6	Washer A.6	3	3					
17	Q411304	Remache avibulb Ø4,8	Rivet Ø4,8	Rivet Ø4,8	4	4					
18	Z275005	Guía motorreductor	Guide motorreducteur	Motor-reducer guide	1	1					
19	Q012042	Tornillo exagonal M.6x15	Vis M.6x15	Screw M.6x15	1	1					
20	Q262040	Arandela muelle A.6	Rondelle A.6	Washer A.6	1	1					
21	Q301404	Arandela plana Ø23xØ6,5x2	Rondelle Ø23xØ6,5x2	Washer Ø23xØ6,5x2	1	1					
22	Z105008	Limitador de par LS-70	Limite LS-70	Limit LS-70	1	1					
23	Q012053	Tornillo exagonal M.8x20	Vis M.8x20	Screw M.8x20	4	4					
24	Z275070	Motorreductor de arrastre	Motorreducteur	Motor-reducer	1	-					(220-240//250-280V) (380-420//440-480)
24	Z295002	Motorreductor de arrastre	Motorreducteur	Motor-reducer	-	1					(220-240//250-280V) 2 velocidades.
25	Z105009	Corona Z=22	Couronne Z=22	Sprocket wheel Z=22	1	1					
26a	Z275008	Cadena Iris 12,7x7,95x730	Chaîne 12,7x7,95x730	Chain 12,7x7,95x730	1	1					
26b	Z105012	Enganche cadena	Crochet	Hooking	1	1					
27	Z275007	Piñon Z=26	Pignon Z=26	Wheel Z=26	1	-					
27	Z105013	Piñón Z=35	Pignon Z=35	Wheel Z=35	-	1					
28	Z105014	Chaveta eje	Goupille	Key	1	1					



N plano C-615	Firma 	Fecha 5-98	Aparato LAVAVAJILLAS ARRASTRE COMPACTO SISTEMA DE LAVADO	Lamina 5	Fagor Industrial S.Coop. FAGOR  Ofite
-------------------------	--	----------------------	---	--------------------	--

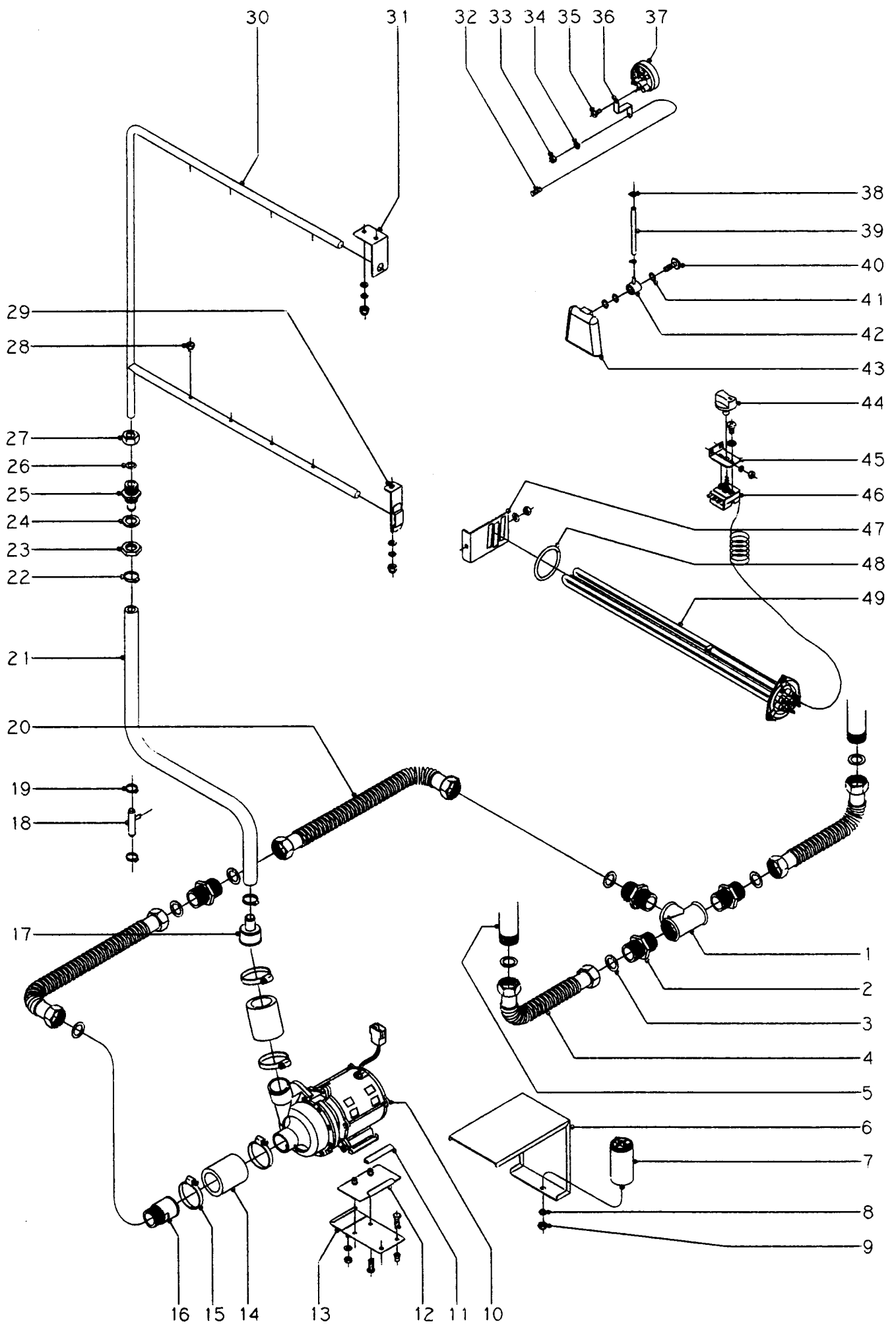
CONCEPTO: SISTEMA DE LAVADO SUJET: SYSTEME DE LAVAGE CONCEPT: WASHING SYSTEM					LAMINAN° VUE N° 5 ILUSTR. N.		PLANON° PLAN N° C-615 DRAWINGN.		PAGINAN° PAGEN° 16 PAGEN.	
APARATO - APPAREIL - APPLIANCE: LAVAVAJILLAS DE ARRASTRE COMPACTO, LAVE-VAISSELLES, DISHWASHERS					MODELO Y CANTIDAD - MOD. ET QUANT. - MOD. & QUANT.					OBSERVACIONES
N°	CODIGO	DENOMINACION	DENOMINATION	DESCRIPTION	FI-160	FI-200				
1	Q152047	Tornillo cilindrico c/cuello	Vis	Screw	4	4				
2	Z270722	Amarre distribuidor	Fixation du distributeur de lavage	Wash distributor fastening plate	2	2				
3	Z270711	Soporte distribuidor inferior	Support	Support	1	1				
4	Z270731	Junta de estanqueidad	Joint	Joint	2	2				
5	Z270714	Distribuidor de agua	Distributeur d'eau	Water distributor	2	2				
6	Q307062	Junta tórica Ø23,47x28,71x2,62	Joint torique	O-ring seal	16	16				
7	Z270721	Tapón cierre distribuidor	Bouchon de distributeur	Distributor top	16	16				
8	Q012044	Tornillo exagonal M.6x25	Vis M.6x25	Screw M.6x25	4	4				
9	Q306050	Arandela fibra Ø11xØ6,2x1,5	Rondelle Ø11xØ6,2x1,5	Washer Ø11xØ6,2x1,5	4	4				
10	Z710714	Junta de goma Ø83xØ44x2	Joint Ø83xØ44x2	Joint Ø83xØ44x2	1	1				
11	Q307057	Junta tórica	Joint torique	O-ring seal	1	1				
12	Z270701	Pasamuros	Passe-murs	Wall insert	1	1				
13	Q232040	Arandela plana A.6	Rondelle A.6	Washer A.6	4	4				
14	Q262040	Arandela muelle A.6	Rondelle A.6	Washer A.6	4	4				
15	Q162040	Tuerca exagonal M.6	Ecrou M.6	Nut M.6	4	4				
16	Q881307	Abrazadera 40-60	Collier 40-60	Worm clamp 40-60	2	2				
17	Q012042	Tornillo exagonal M.6x15	Vis M.6x15	Screw M.6x15	4	4				
18	Q232040	Arandela plana A.6	Rondelle A.6	Washer A.6	4	4				
19	Q262040	Arandela muelle A.6	Rondelle A.6	Washer A.6	4	4				
20	Q162040	Tuerca exagonal M.6	Ecrou M.6	Nut M.6	4	4				
21	Q012042	Tornillo exagonal M.6x15	Vis M.6x15	Screw M.6x15	4	4				
22	Q232040	Arandela plana A.6	Rondelle A.6	Washer A.6	4	4				
23	Z711001	Soporte motobomba anterior	Support de pompe anterieur	Frontal pump support	1	1				
24	Z201003	Base motobomba lavado	Support de pompe	Pump support	2	2				
25	Z201011	Bomba de lavado	Pompe de lavage	Washing pump	2	2				
26	V321300	Condensador 10 M.F.	Condenseur 10 uF	Condenser 10 uF	2	2				
27	Q261050	Arandela muelle A.8	Rondelle A.8	Washer A.8	2	2				
28	Q161450	Tuerca exagonal M.8	Ecrou M.8	Nut M.8	2	2				
29	Z710904	Conducto aspiración	Conduit d'aspiration	Suction conduct	2	2				
30	Q881307	Abrazadera 40-60	Collier 40-60	Worm clamp 40-60	2	2				
31	Z710708	Tuerca pasamuros	Ecrou	Nut	2	2				



N plano C-6 16	Firma 	Fecha 5-98	Aparato LAVAVAJILLAS ARRASTRE COMPACTO SISTEMA DE ACLARADO	Laminas 6	Fagor Industrial S. Coop. FAGOR Onate
-------------------	--	---------------	--	--------------	---

CONCEPTO: SISTEMA DE ACLARADO SUJET: SYSTEME DE RINÇAGE CONCEPT: RINSE SYSTEM					LAMINAN° VUE N° 6 ILUSTR. N.		PLANON° PLAN N° C-616 DRAWINGN.		PAGINAN° PAGEN° 19 PAGEN.	
APARATO - APPAREIL - APPLIANCE: LAVAVAJILLAS DE ARRASTRE COMPACTO, LAVE-VAISSELLES, DISHWASHERS					MODELO Y CANTIDAD - MOD. ET QUANT. - MOD. & QUANT.					OBSERVACIONES
N°	CODIGO	DENOMINACION	DENOMINATION	DESCRIPTION	FI-160	FI-200				
1	Z102316	Manómetro	Manomètre	Manometer	1	1				
2	Z102301	Manguito 3/4"	Douille 3/4"	Coupling 3/4"	1	1				
3	Z102308	Filtro 3/4"	Filtre 3/4"	Filter 3/4"	1	1				
4	Z102301	Manguito 3/4"	Douille 3/4"	Coupling 3/4"	1	1				
5	Z102307	Reductor de presión	Reducteur de pression	Pressure reducer	1	1				
6	Z102321	Soporte conducción	Support	Support	1	1				
	Q012042	Tornillo exagonal M.6x15	Vis M.6x15	Screw M.6x15	2	2				
	Q232040	Arandela plana A.6	Rondelle A.6	Washer A.6	2	2				
	Q262040	Arandela muelle A.6	Rondelle A.6	Washer A.6	2	2				
	Z162040	Tuerca exagonal M.6	Ecrou M.6	Nut M.6	2	2				
7	Q221324	Tuerca exagonal M.6	Ecrou M.6	Nut M.6	2	2				
8	Z701135	Electroválvula simple	Electrovanne 220/240 V.	Electric valve 220/240 V	1	1				
9	Q881302	Abrazadera 12-20	Collier 12-20	Worm clamp 12-20	2	2				
10	3676900	Tubo goma Ø17xØ10x1150	Tube caoutchouc Ø17xØ10x1150	Rubbertube Ø17xØ10x1150	1	1				
11	Z101723	Caperuza resistencias	Chapeau resistances	Resistance hood	3	3				
12	Q163140	Tuerca exagonal M.6	Ecrou M.6	Nut M.6	18	18				
13	Q262040	Arandela muelle A.6	Rondelle A.6	Washer A.6	9	9				
14	Z121741	Resistencia 9600 w. 230V.	Resistance 9600 w. 230V.	Resistance 9600 w. 230V.	3	3				
14	Z129502	Resistencia 11500 w. 230V.	Resistance 11500 w. 230V.	Resistance 11500 w. 230V.	3	3				
15	Q307044	Junta tórica Ø67,18x56,52x5,3	Joint torique	O-ring seal	3	3				
16	Q012063	Tornillo exagonal M.10x20	Vis M.10x20	Screw M.10x20	1	1				Tapón desague.
17	Q307048	Junta tórica Ø16,18x9,12x3,53	Joint torique	O-ring seal	1	1				Tapón desague.
18	R343124	Termostato limitador	Thermostat	Thermostat	1	1				
	Q242050	Arandela abanico A.8	Rondelle A.8	Washer A.8	1	1				
	Q223022	Tuerca exagonal M.8x1	Ecrou M.8x1	Nut M.8x1	1	1				
19	Z850111	Soporte termostato	Support	Support	1	1				
	Q232040	Arandela plana A.6	Rondelle A.6	Washer A.6	2	2				
	Q162040	Tuerca exagonal M.6	Ecrou M.6	Nut M.6	2	2				
20	Z271701	Cuerpo calderín	Corps chaudière	Boilerbody	1	1				
	Q012042	Tornillo exagonal M.6x15	Vis M.6x15	Screw M.6x15	4	4				
	Q301404	Arandela plana Ø23x6,5x2	Rondelle Ø23x6,5x2	Washer Ø23x6,5x2	4	4				
	Q221343	Remache exagonal M.6	Rivet M.6	Rivet M.6	4	4				

CONCEPTO: SISTEMA DE ACLARADO SUJET: SYSTEME DE RINÇAGE CONCEPT: RINSE SYSTEM					LAMINAN° VUE N° 6 ILUSTR. N.		PLANON° PLAN N° C-616 DRAWINGN.		PAGINAN° PAGEN° 20 PAGEN.	
APARATO - APPAREIL - APPLIANCE: LAVAVAJILLAS DE ARRASTRE COMPACTO, LAVE-VAISSELLES, DISHWASHERS					MODELO Y CANTIDAD - MOD. ET QUANT. - MOD. & QUANT.					OBSERVACIONES
N°	CODIGO	DENOMINACION	DENOMINATION	DESCRIPTION	FI-160	FI-200				
21	Z203014	Termostato	Thermostat	Thermostat	1	1				
	Q242020	Arandela abanico A.4	Rondelle A.4	Washer A.4	2	2				
	Q152024	Tornillo avellanado M.4x8	Vis M.4x8	Screw M.4x8	2	2				
22	Z850111	Soporte termostato	Support de thermostat	Thermostat support	1	1				
	Q232040	Arandela plana A.6	Rondelle A.6	Washer A.6	2	2				
	Q162040	Tuerca exagonal M.6	Ecrou M.6	Nut M.6	2	2				
23	R663062	Boton de mando	Bouton de thermostat	Thermostat knob	1	1				
24	3676900	Tubo de goma Ø17xØ10x1150	Tube caoutchouc Ø17xØ10x1150	Rubbertube Ø17xØ10x1150	1	1				Para entrada izquiada.
24	3676900	Tubo de goma Ø17xØ10x400	Tube caoutchouc Ø17xØ10x400	Rubber tube Ø17xØ10x400	1	1				Para entrada derecha.
25	Q881302	Abrazadera 12-20	Collier 12-20	Worm clamp 12-20	2	2				
26	Q223023	Tuerca exagonal 5/8"	Ecrou 5/8"	Nut 5/8"	1	1				
27	Q307032	Arandela junta Ø32xØ21x3	Rondelle Ø32xØ21x3	Washer Ø32xØ21x3	1	1				
28	Z271901	Pasamuros aclarado	Passe-murs	Wall insert	1	1				
29	Q307063	Junta tórica Ø19,35xØ12,29xØ3,53	Joint torique	O-ring seal	1	1				
30	Q223108	Tuerca amarre M.24x2,5	Ecrou M.24x2,5	Nut M.24x2,5	1	1				
31	Z211903	Tobera de aclarado	Tuyère rinçage	Rinsing nozzle	8	8				
32	Z271906	Soporte inferior aclarado	Support	Support	1	1				
	Q232040	Arandela plana A.6	Rondelle A.6	Washer A.6	1	1				
	Q262030	Arandela muelle A.5	Rondelle A.5	Washer A.5	1	1				
	Q222017	Tuerca sombrerete M.5	Ecrou M.5	Nut M.5	1	1				
33	Z271902	Arbol de aclarado	Branchement rinçage	Rinsing by-pass	1	1				
34	Z271905	Soporte superior aclarado	Support	Support	1	1				
	Q232040	Arandela plana A.6	Rondelle A.6	Washer A.6	2	2				
	Q262030	Arandela muelle A.5	Rondelle A.5	Washer A.5	2	2				
	Q222017	Tuerca sombrerete M.5	Ecrou M.5	Nut M.5	2	2				
35	-				1	1				
36	Q162040	Tuerca exagonal M.6	Ecrou M.6	Nut M.6	1	1				
37	Q232040	Arandela plana A.6	Rondelle A.6	Washer A.6	1	1				
38	Q082032	Tornillo alomado BZ-3,5x9,5	Vis BZ-3,5x9,5	Screw BZ-3,5x9,5	1	1				
39	Z602923	Soporte presostato	Support pressostat	Pressostat support	1	1				
40	Z273006	Presostato simple	Pressostat	Pressostat	1	1				
41	Z103074	Presostato simple N.B.	Pressostat	Pressostat	1	1				

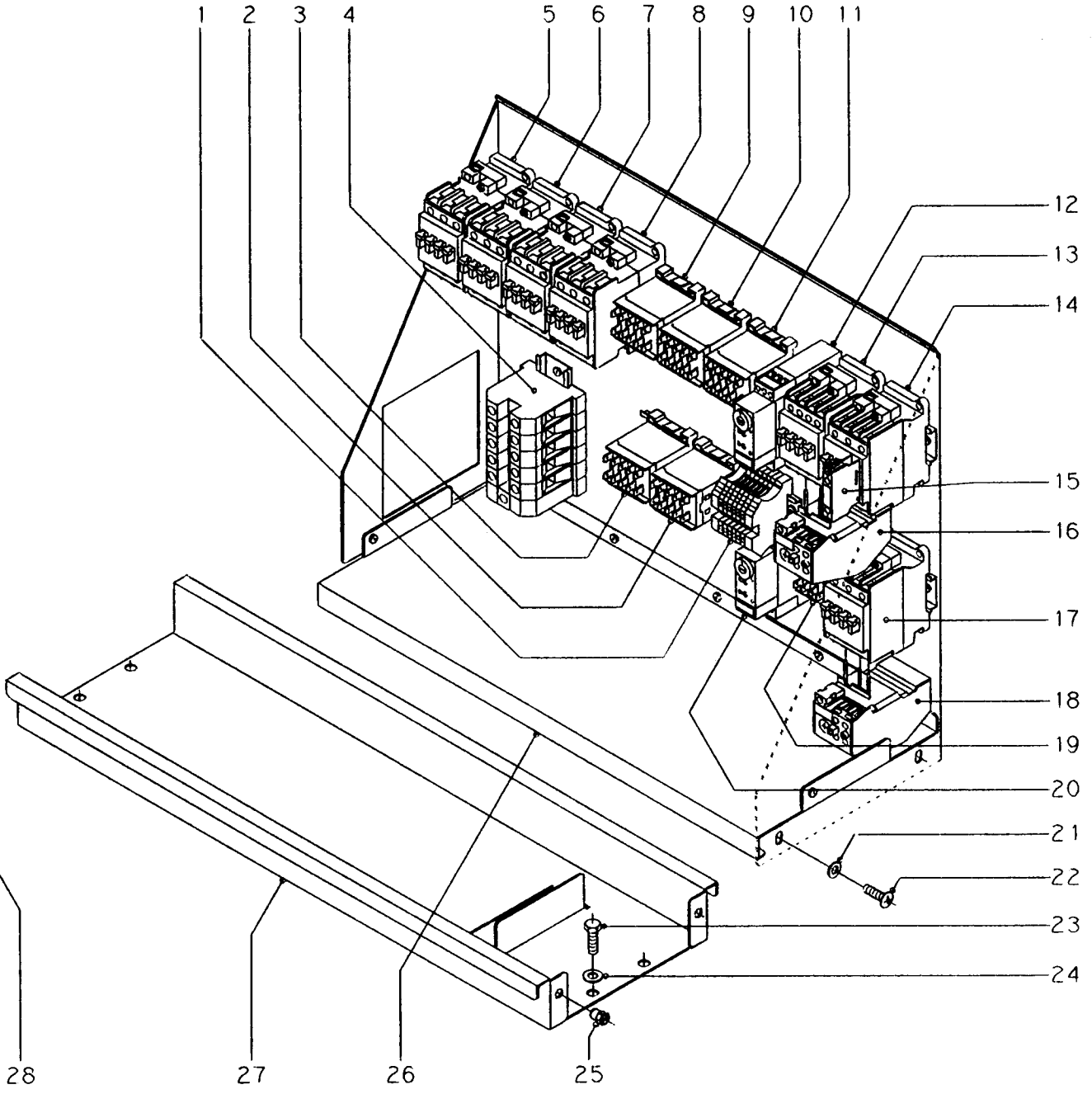
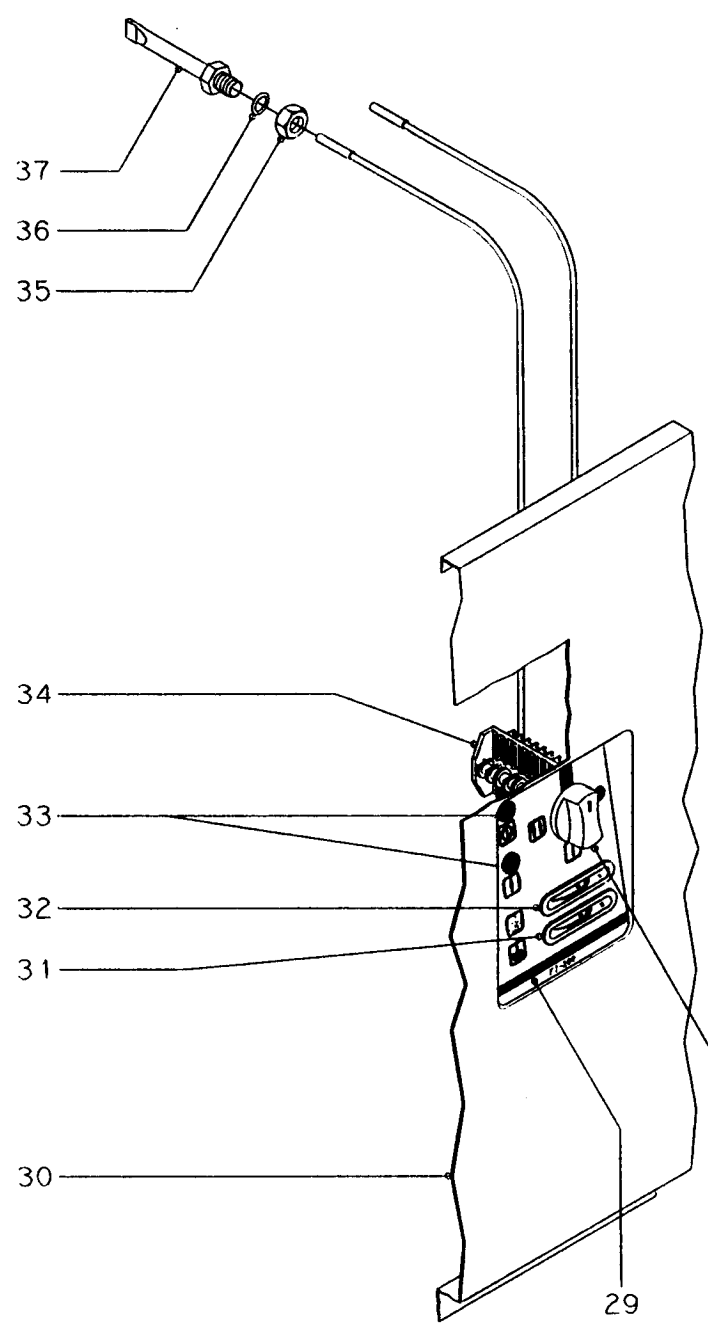


N plano C-617	Firma 	Fecha 5-98	Aparato LAVAVAJILLAS ARRASTRE COMPACTO SISTEMA DE ACLARADO	Lamina 7	Fagor Industrial S Coop. FAGOR Oficiale
------------------	-----------	---------------	--	-------------	---

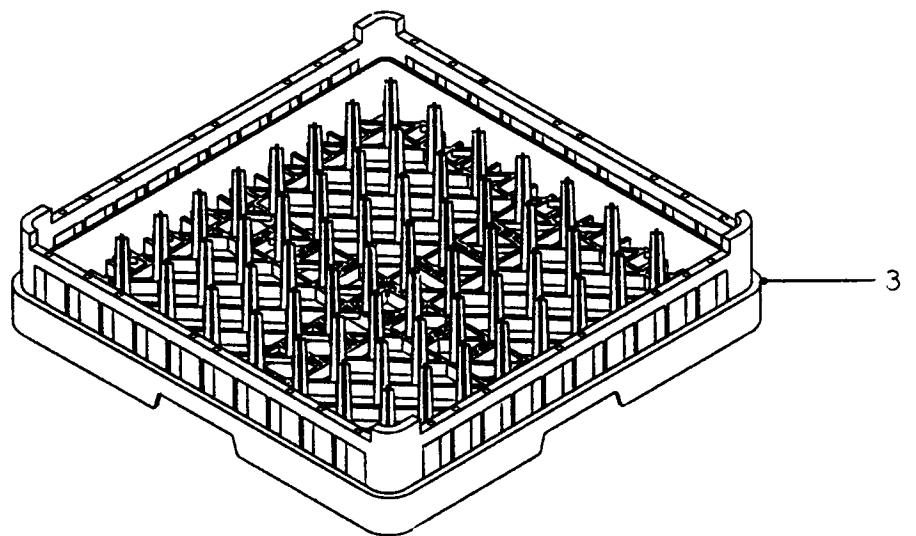
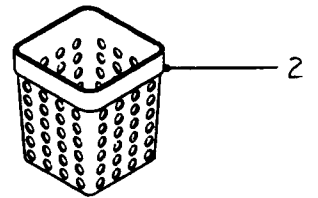
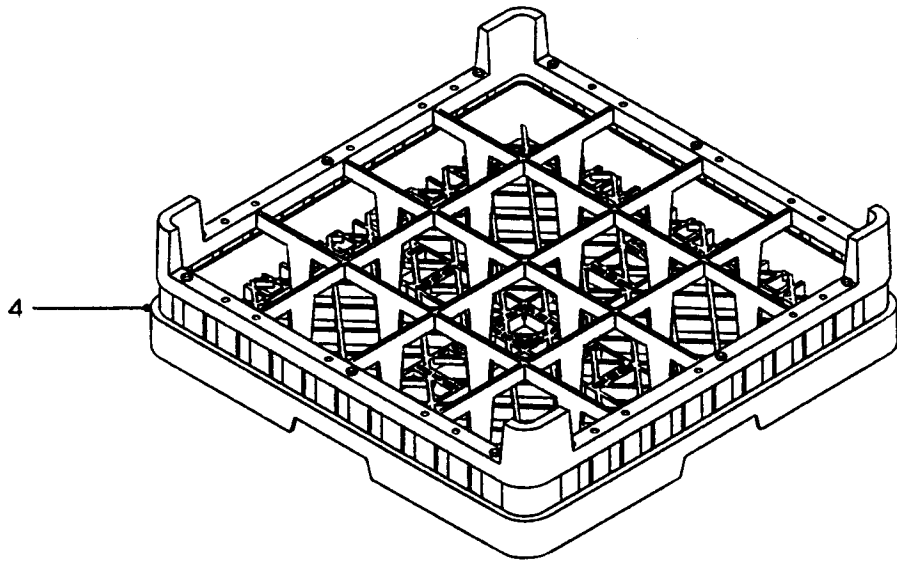
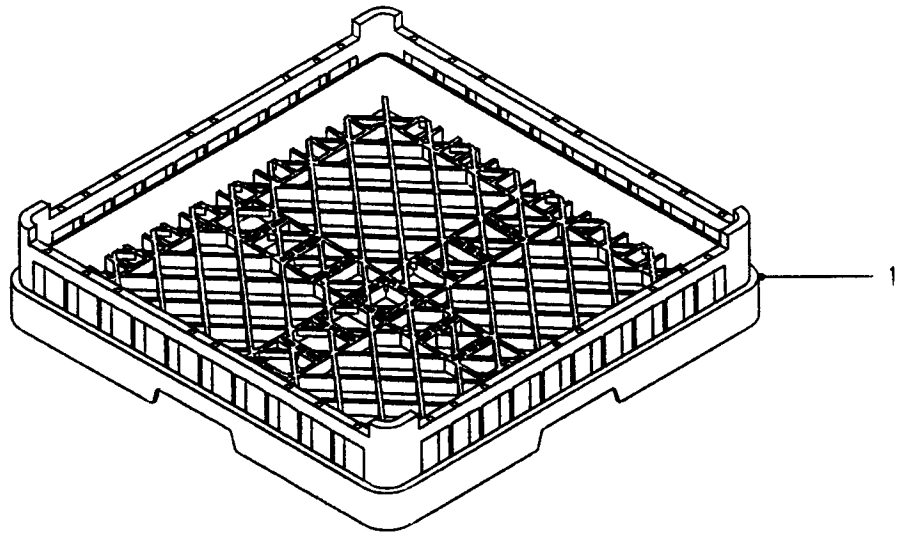
CONCEPTO: SISTEMA DE ACLARADO SUJET: SYSTEME DE RINÇAGE CONCEPT: RINSE SYSTEM					LAMINANº VUE Nº 7 ILUSTR. N.		PLANONº PLAN Nº C-617 DRAWINGN.		PAGINANº PAGENº 23 PAGEN.	
APARATO - APPAREIL - APPLIANCE: LAVAVAJILLAS DE ARRASTRE COMPACTO, LAVE-VAISSELLES, DISHWASHERS					MODELO Y CANTIDAD - MOD. ET QUANT. - MOD. & QUANT.					OBSERVACIONES
Nº	CODIGO	DENOMINACION	DENOMINATION	DESCRIPTION	ECO-160	ECO-200				
1	Z162304	"T" 90° hembra R-1"	"T" R-1	"T" R-1	1	1				
2	Z162305	Manguito doble R-1"	Douille R-1"	Coupling R-1"	4	4				
3	Q306038	Arandela junta Ø31xØ21x1,5	Rondelle Ø31xØ21x1,5	Washer Ø31xØ21x1,5	8	8				
4	Z162303	Tubería flexible L=300	Tuyau flexible L=300	Flexible tipe L=300	2	2				
5	-	Generador GA-20	Generateur GA-20	Boiler GA-20	2	2				
6	Z162317	Protector motobomba	Protection de pompe	Pump protection	1	1				
7	V817100	Condensador 6 M.F.	Condenseur 6 uF	Condenser 6 uF	1	1				
8	Q242050	Arandela abanico A.8	Rondelle A.8	Washer A.8	1	1				
9	Q162050	Tuerca exagonal M.8	Ecrou M.8	Nut M.8	1	1				
10	Z401001	Bomba de aclarado 230 V.	Pompe de rinçage	Rinse pump	1	1				
11	Z401007	Perfil soporte motobomba	Caoutchouc	Caoutchouc	2	2				
12	Z162313	Amarre motobomba	Fixation de pompe	Pump fastening	1	1				
	Q152004	Tornillo aplastado M.5x13	Vis M.5x13	Screw M.5x13	2	2				
13	Z162315	Soporte motobomba	Support	Support	1	1				
	Q232040	Arandela plana A.6	Rondelle A.6	Washer A.6	1	1				
	Q162040	Tuerca exagonal M.6	Ecrou M.6	Nut M.6	1	1				
	Q012042	Tornillo exagonal M.6x15	Vis M.6x15	Screw M.6x15	2	2				
	Q221343	Remache exagonal M.6	Rivet M.6	Rivet M.6	2	2				
14	Z162301	Conducto aspiración-impulsión	Conduit d'aspiration-impulsion	Suction-impulsion pipe	2	2				
15	Q881307	Abrazadera 40-60	Collier 40-60	Worm clamp 40-60	4	4				
16	Z701102	Manguito	Douille	Coupling	1	1				
17	Z162312	Reducción	Reduction	Reduction	1	1				
18	Z601157	Toma presión	Prise de pression	Pressure inlet	1	1				
19	Q881336	Abrazadera 16-27	Collier 16-27	Worm clamp 16-27	2	2				
20	Z951101	Tubería flexible L=1000	Tuyau flexible L=1000	Flexible tipe L=1000	2	2				
21	Z162318	Tubo de goma Ø24xØ14x800	Tube caoutchouc Ø24xØ14x800	Rubber tube Ø24xØ14x800	1	1				
22	Q881336	Abrazadera 16-27	Collier 16-27	Worm clamp 16-27	2	2				
23	Q223023	Tuerca exagonal 5/8"	Ecrou 5/8"	Nut 5/8"	1	1				
24	Q307032	Arandela junta Ø32xØ21x3	Rondelle Ø32xØ21x3	Washer Ø32xØ21x3	1	1				
25	Z281901	Pasamuros aclarado	Passe-murs	Wall insert	1	1				
26	Q307063	Junta tórica Ø19,35xØ12,29xØ3,53	Joint torique	O-ring seal	1	1				

CONCEPTO: SISTEMA DE ACLARADO SUJET: SYSTEME DE RINÇAGE CONCEPT: RINSE SYSTEM					LAMINAN° VUE N° 7 ILUSTR. N.		PLANON° PLAN N° C-617 DRAWINGN.		PAGINAN° PAGEN° 24 PAGEN.	
APARATO - APPAREIL - APPLIANCE: LAVAVAJILLAS DE ARRASTRE COMPACTO, LAVE-VAISSELLES, DISHWASHERS					MODELO Y CANTIDAD - MOD. ET QUANT. - MOD. & QUANT.					OBSERVACIONES
N°	CODIGO	DENOMINACION	DENOMINATION	DESCRIPTION	ECO-160	ECO-200				
27	Q223108	Tuerca amarre M.24x2,5	Ecrou M.24x2,5	Nut M.24x2,5	1	1				
28	Z211903	Tobera aclarado	Tuyère rinçage	Rinsing nozzle	8	8				
29	Z271906	Soporte inferior aclarado	Support	Support	1	1				
	Q232040	Arandela plana A.6	Rondelle A.6	Washer A.6	1	1				
	Q262030	Arandela muelle A.5	Rondelle A.5	Washer A.5	1	1				
	Q222017	Tuerca sombrerete M.5	Ecrou M.5	Nut M.5	1	1				
30	Z271902	Arbol de aclarado	Branchement rinçage	Rinsing by-pass	1	1				
31	Z271905	Soporte superior aclarado	Support	Support	1	1				
	Q232040	Arandela plana A.6	Rondelle A.6	Washer A.6	2	2				
	Q262030	Arandela muelle A.5	Rondelle A.5	Washer A.5	2	2				
	Q222017	Tuerca sombrerete M.5	Ecrou M.5	Nut M.5	2	2				
32	-				1	1				
33	Q162040	Tuerca exagonal M.6	Ecrou M.6	Nut M.6	1	1				
34	Q232040	Arandela plana A.6	Rondelle A.6	Washer A.6	1	1				
35	Q082032	Tornillo alomado BZ-3,5x9,5	Vis BZ-3,5x9,5	Screw BZ-3,5x9,5	1	1				
36	Z602923	Soporte presostato	Support	Support	1	1				
37	Z273006	Presostato simple	Pressostat	Pressostat	1	1				
38	P102154	Brida elástica	Bride	Flange	2	2				
39	3702400	Tubo de goma Ø8x4x100	Tube caoutchouc Ø8x4x100	Rubber tube Ø8x4x100	1	1				
40	Z203013	Tornillo presostato	Vis	Screw	1	1				
41	Q307003	Junta tórica Ø16,01xØ10,77xØ2,62	Joint torique	O-ring seal	3	3				
42	Z203012	Empalme presostato	Union de pressostat	Pressostat union	1	1				
43	Z203011	Cámara presostato	Chambre pressostat	Pressostat chamber	1	1				
44	R663062	Botón de mando	Bouton de thermostat	Thermostat knob	1	1				Tanque.
45	Z850111	Soporte termostato	Support	Support	1	1				"
	Q232040	Arandela plana A.6	Rondelle A.6	Washer A.6	2	2				"
	Q162040	Tuerca exagonal M.6	Ecrou M.6	Nut M.6	2	2				"
46	Z203014	Termostato	Thermostat	Thermostat	1	1				"
	Q242020	Arandela abanico A.4	Rondelle A.4	Washer A.4	2	2				"
	Q152024	Tornillo avellanado M.4x8	Vis M.4x8	Screw M.4x8	2	2				"
47	Z273602	Sujeción resistencia tanque	Fixation resistance de cuve	Tank element fastening	1	1				"

N. plano
C-618
 Firma
 Fecha
5-98
 Aparato
LAVAVAJILLAS ARRASTRE COMPACTO
PARTE ELECTRICA
 Lem. no
8
 Fagor Industrial S. Coop
FAGOR
 Oñate

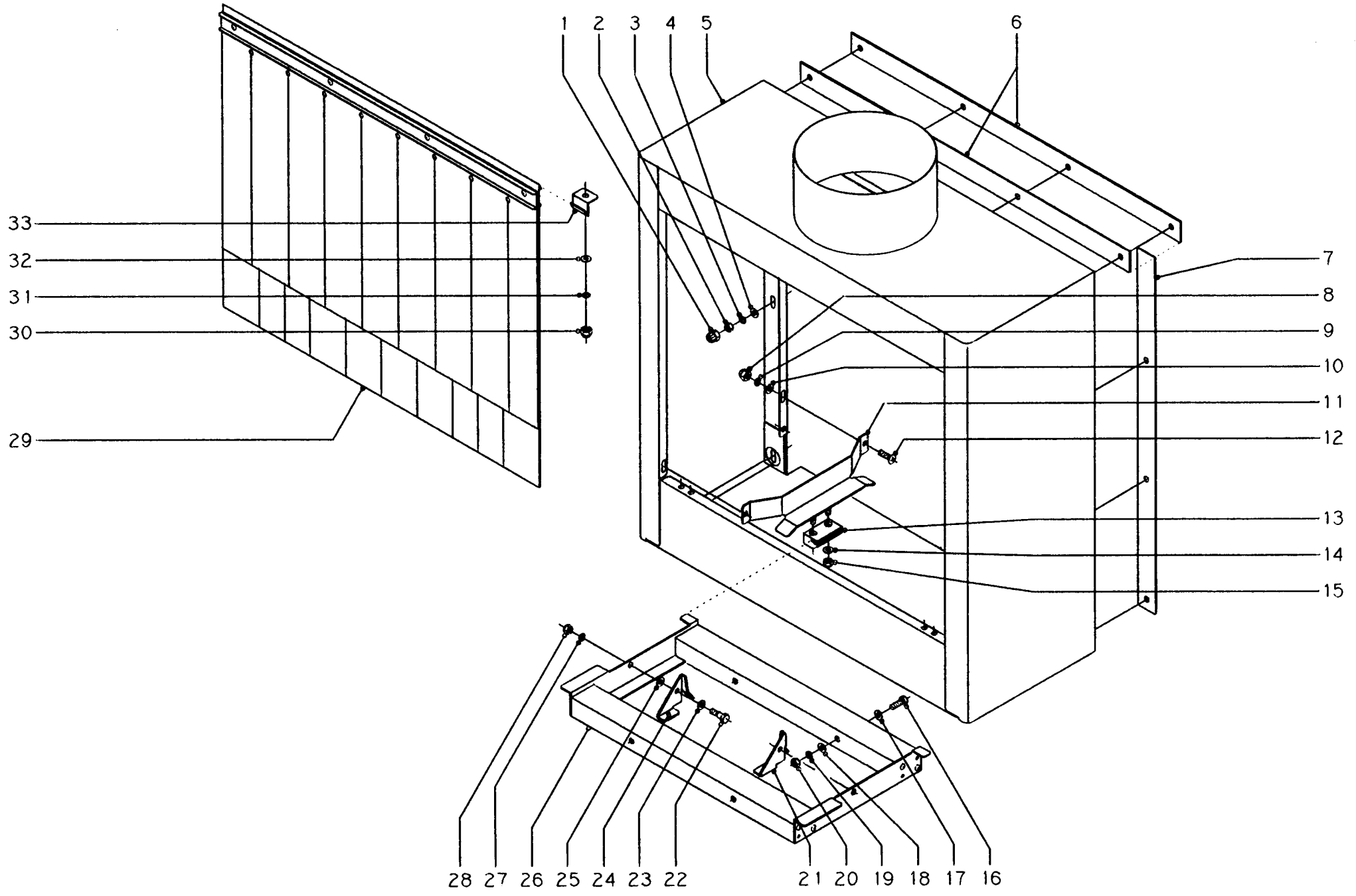


CONCEPTO: PARTE ELECTRICA SUJET: PARTIE ELECTRIQUE CONCEPT: ELECTRICAL PART					LAMINAN° VUE N° 8 ILUSTR. N.		PLANON° PLAN N° C-618 DRAWINGN.		PAGINAN° PAGEN° 27 PAGEN.		
APARATO - APPAREIL - APPLIANCE: LAVAVAJILLAS DE ARRASTRE COMPACTO, LAVE-VAISSELLES, DISHWASHERS					MODELO Y CANTIDAD - MOD. ET QUANT. - MOD. & QUANT.					OBSERVACIONES	
N°	CODIGO	DENOMINACION	DENOMINATION	DESCRIPTION	FI-160	FI-200	ECO-160	ECO-200			
1	Z103029	Borne de paso 2,5	Connection	Connector	6	6	6	6		Conexión: Tenso	activo, detergente, fin de carrera.
	Z263303	Tope final	Limite	Limit	2	2	2	2		Conexión: Tenso	activo, detergente, fin de carrera.
2	Z213007	Contactador 230 V. 50/60Hz.	Contacteur 230 V.	Switch-Contactor	1	1	1	1			Bombas de lavado.
3	Z213007	Contactador 230 V. 50/60Hz.	Contacteur 230 V.	Switch-Contactor	1	1	1	1			Contactador de aclarado.
4	Z103035	Borne de tierra 35 ver.amar.	Connection terre 35 vert-jaune	Earth connector 35 green-yellow	1	1	1	1			
	R673010	Borne de neutro de 35 azul	Connection neutre 35 bleu	Neutral connector 35 blue	1	1	1	1			
	R263003	Borne de fases 35 gris	Connection de phases 35 gris	Fase connector 35 grey	3	3	3	3			
	Z683096	Tope final	Limite	Limit	1	1	1	1			
5	X183011	Contactador 230 V. 50/60Hz.	Contacteur 230 V.	Switch-Contactor	1	1	-	-			Resistencia calderín.
6	X183011	Contactador 230 V. 50/60Hz.	Contacteur 230 V.	Switch-Contactor	1	1	-	-			Resistencia calderín.
7	X183011	Contactador 230 V. 50/60Hz.	Contacteur 230 V.	Switch-Contactor	1	1	-	-			Resistencia calderín.
8	X183011	Contactador 230 V. 50/60Hz.	Contacteur 230 V.	Switch-Contactor	1	1	1	1			Resistencia tanque.
9	Z213007	Contactador 230 V. 50/60Hz.	Contacteur 230 V.	Switch-Contactor	1	1	1	1			Micro puerta.
10	Z213007	Contactador 230 V. 50/60Hz.	Contacteur 230 V.	Switch-Contactor	1	1	1	1			Velocidad 1.
11	Z213007	Contactador 230 V. 50/60Hz.	Contacteur 230 V.	Switch-Contactor	-	1	-	1			Velocidad 2.
12	Z123022	Temporizador	Temporisateur	Timer	1	1	1	1			Modulo de secado.
13	R663031	Contactador 230 V. 50/60Hz.	Contacteur 230 V.	Switch-Contactor	1	1	1	1			Modulo de secado.
14	X183011	Contactador 230 V. 50/60Hz.	Contacteur 230 V.	Switch-Contactor	1	1	1	1			Modulo de secado.
15	Z103070	Bloque contactor auxiliar	Contacteur auxiliaire	Auxiliary switch contactor	1	1	1	1			Modulo de secado.
16	Z123014	Relé térmico	Relais	Relay	1	1	1	1			Modulo de secado.
17	R663031	Contactador 230 V. 50/60Hz.	Contacteur 230 V.	Switch-Contactor	1	1	1	1			Condensador de vahos.
18	Z123015	Relé térmico	Relais	Relay	1	1	1	1			Condensador de vahos.
19	Z683087	Contactador 230 V. 50/60Hz.	Contacteur 230 V.	Switch-Contactor	1	1	1	1		Común	para secado y condensador.
20	Z123022	Temporizador	Temporisateur	Timer	1	1	1	1			Condesador de vahos.
21	Q232040	Arandela plana A.6	Rondelle A.6	Washer A.6	2	2	2	2			
22	Q152004	Tornillo aplastado M.5x13	Vis M.5x13	Screw M.5x13	2	2	2	2			
23	Q012042	Tornillo exagonal M.6x15	Vis M.6x15	Screw M.6x15	2	2	2	2			
24	Q301404	Arandela plana Ø23xØ6,5x2	Rondelle Ø23xØ6,5x2	Washer Ø23xØ6,5x2	2	2	2	2			
25	Q221342	Remache exagonal M.5	Rivet M.5	Rivet M.5	2	2	2	2			
26	Z273001	Cuadro eléctrico	Tableau électrique	Switch board	1	1	1	1			
27	Z273004	Guía cuadro eléctrico	Guide boîte électrique	Guide of electrical box	1	1	1	1			



N plano C-619	Firma 	Fecha 5-98	Aparato LAVAVAJILLAS ARRASTRE COMPACTO CESTILLOS	Laminas 9	Fagor Industriai S.Coop. FAGOR Ofata
------------------	--	---------------	---	--------------	--

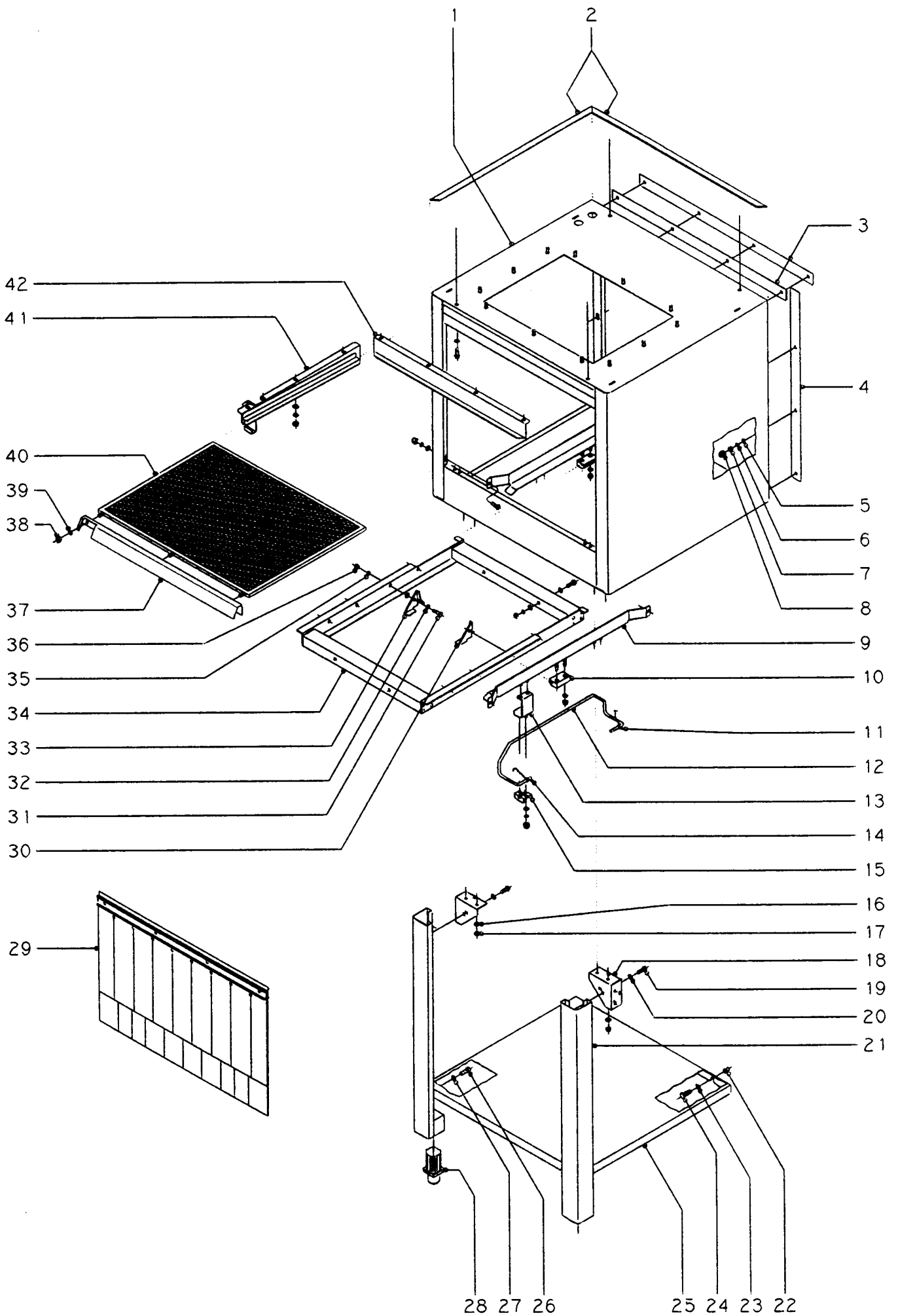
N.º plano
C-620
 Firma
 Fecha
5-98
 Aparato
TUNEL ASPIRADOR VAHOS
 LAVAVAJILLAS ARRASTRE COMPACTO
 Laminas
10
 Fabricante
FAGOR Industrial S. Coop.



CONCEPTO: TUNEL ASPIRADOR DE VAHOS SUJET: TUNNEL D'ASPIRATION DES BUEES CONCEPT: STEAM SUCTION TUNNEL					LAMINAN° VUE N° 10 ILUSTR. N.		PLANON° PLAN N° C-620 DRAWINGN.		PAGINAN° PAGEN° 32 PAGEN.	
APARATO - APPAREIL - APPLIANCE: LAVAVAJILLAS DE ARRASTRE COMPACTO, LAVE-VAISSELLES, DISHWASHERS					MODELO Y CANTIDAD - MOD. ET QUANT. - MOD. & QUANT.					OBSERVACIONES
N°	CODIGO	DENOMINACION	DENOMINATION	DESCRIPTION	FI-160	FI-200				
1	Q212040	Tuerca sombrerete M.6	Ecrou M.6	Nut M.6	10	10				
2	Q162040	Tuerca exagonal M.6	Ecrou M.6	Nut M.6	12	12				
3	Q262040	Arandela muelle A.6	Rondelle A.6	Washer A.6	12	12				
4	Q232040	Arandela plana A.6	Rondelle A.6	Washer A.6	12	12				
5	Z276501	Tunel aspirador de vahos	Tunnel d'aspiration des buées	Steam suction tunnel	1	1				
6	Z276204	Junta superior	Joint	Joint	2	2				
7	Z276205	Junta lateral	Joint	Joint	2	2				
8	Q222017	Tuerca sombrerete M.5	Ecrou M.5	Nut M.5	4	4				
9	Q262030	Arandela muelle A.5	Rondelle A.5	Washer A.5	4	4				
10	Q232040	Arandela plana A.6	Rondelle A.6	Washer A.6	4	4				
11	Z276211	Guía entrada-salida	Guide entrée-sortie	Inlet-exit guide	2	2				
12	Q152004	Tornillo aplastado M.5x13	Vis M.5x13	Screw M.5x13	4	4				
13	Z275041	Deslizamiento guías	Guide glisseur	Slipping guide	2	2				
14	Q232040	Arandela plana A.6	Rondelle A.6	Washer A.6	4	4				
15	Q222012	Tuerca autoblocante M.6	Ecrou M.6	Nut M.6	4	4				
16	Q012042	Tornillo exagonal M.6x15	Vis M.6x15	Screw M.6x15	2	2				
17	Q232040	Arandela plana A.6	Rondelle A.6	Washer A.6	2	2				
18	Q232040	Arandela plana A.6	Rondelle A.6	Washer A.6	2	2				
19	Q262040	Arandela muelle A.6	Rondelle A.6	Washer A.6	2	2				
20	Q222012	Tuerca autoblocante M.6	Ecrou M.6	Nut M.6	2	2				
21	Z275056	Uña arrastre izquierda	Onglet gauche	Left clutch	1	1				
22	Q152046	Tornillo exagonal con/cuello M.6	Vis M.6	Screw M.6	2	2				
23	Q232050	Arandela plana A.8	Rondelle A.8	Washer A.8	2	2				
24	Z275057	Uña arrastre derecha	Onglet droite	Right clutch	1	1				
25	Q232050	Arandela plana A.8	Rondelle A.8	Washer A.8	2	2				
26	Z276221	Soporte uñas entrada	Support	Support	1	1				
27	Q262040	Arandela muelle A.6	Rondelle A.6	Washer A.6	2	2				
28	Q222012	Tuerca autoblocante M.6	Ecrou M.6	Nut M.6	2	2				
29	Z276401	Cortina exterior completa	Rideau exterieur complet	Complet external curtain	1	1				
30	Q222017	Tuerca sombrerete M.5	Ecrou M.5	Nut M.5	2	2				
31	Q262030	Arandela muelle A.5	Rondelle A.5	Washer A.5	2	2				

CONCEPTO: TUNEL ASPIRADOR DE VAHOS SUJET: TUNNEL D'ASPIRATION DES BUEES CONCEPT: STEAM SUCTION TUNNEL					LAMINAN° VUE N° 10 ILUSTR. N.		PLANON° PLAN N° C-620 DRAWINGN.		PAGINAN° PAGEN° 33 PAGEN.		
APARATO - APPAREIL - APPLIANCE: LAVAVAJILLAS DE ARRASTRE COMPACTO, LAVE-VAISSELLES, DISHWASHERS					MODELO Y CANTIDAD - MOD. ET QUANT. - MOD. & QUANT.					OBSERVACIONES	
N°	CODIGO	DENOMINACION	DENOMINATION	DESCRIPTION	FI-160	FI-200					
32	Q232040	Arandela plana A.6	Rondelle A.6	Washer A.6	2	2					
33	Z270326	Sujeción cortina	Fixation de rideau	Curtain fastening	2	2					
s/n	Z276392	Instalación auxiliar aspirador	Cablage pour aspiration	Wiring for aspiration	1	1					

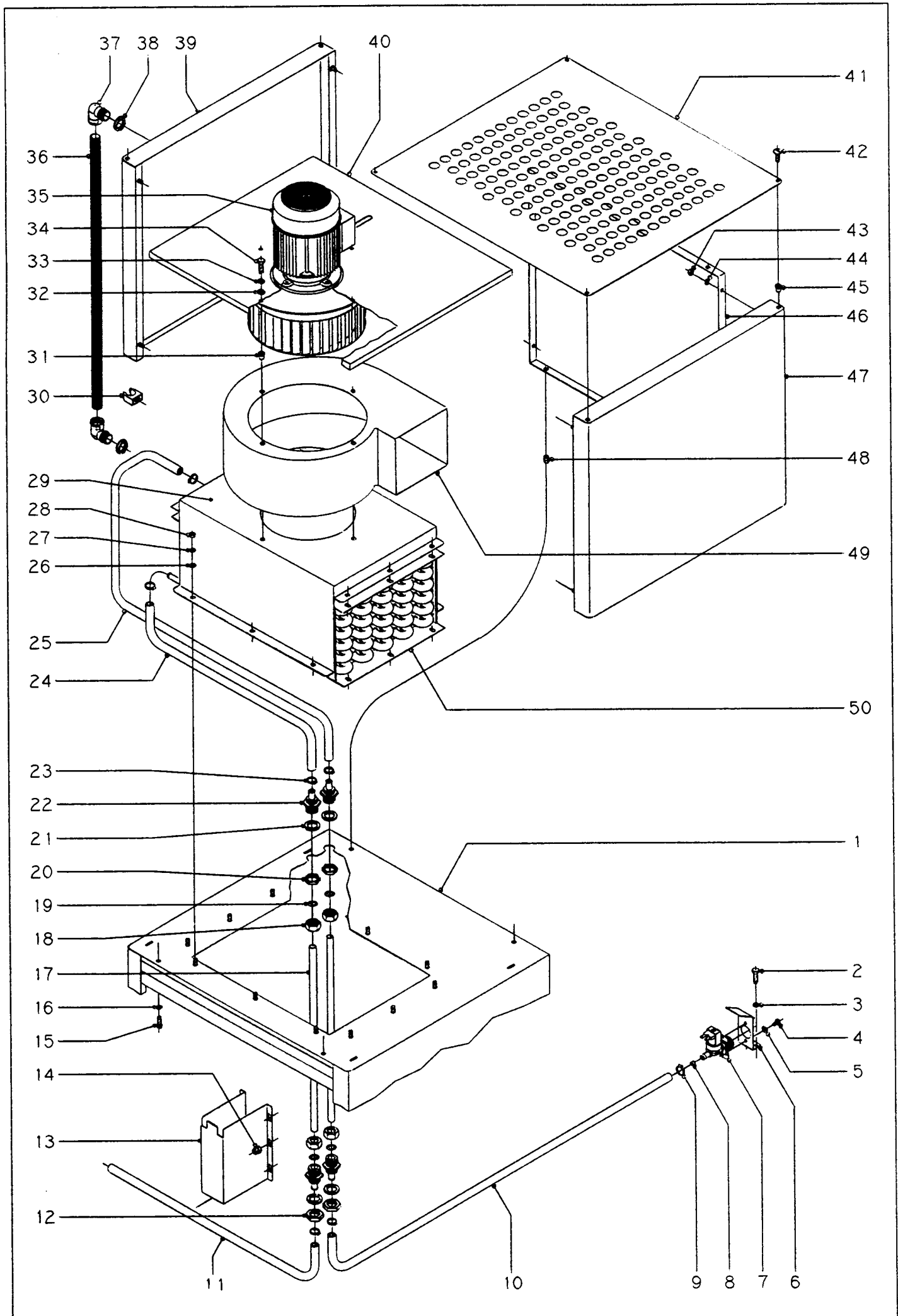
Cableado eléctrico.



N plano C-621	Firma 	Fecha 5-98	Aparato LAVAVAJILLAS ARRASTRE COMPACTO TUNEL CONDENSADOR DE VAHOS	Lamina 11	Fagor Industrial S.Coop. FAGOR Oforte
------------------	-----------	---------------	---	--------------	---

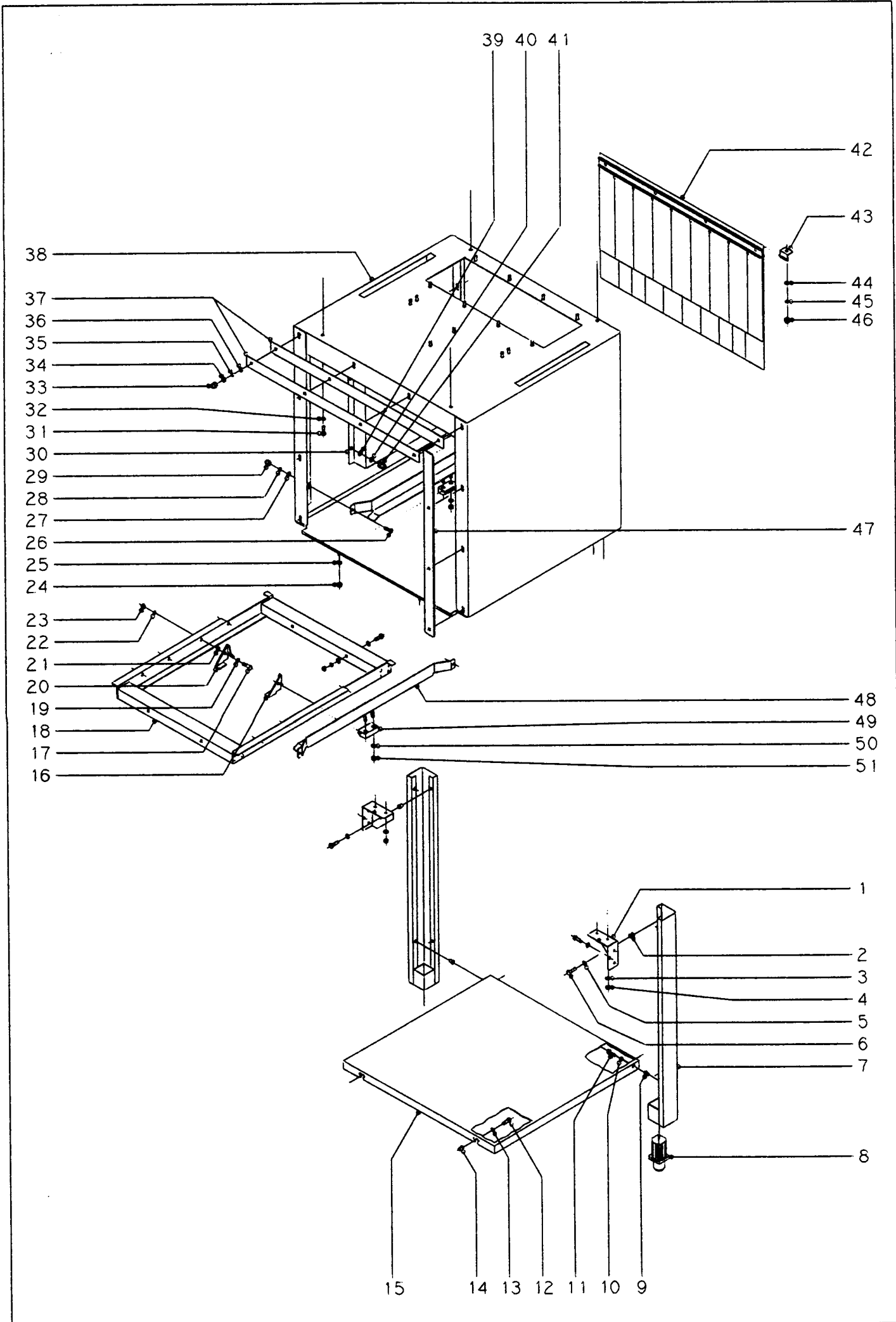
CONCEPTO: TUNEL CONDENSADOR DE VAHOS SUJET: TUNNEL CONDENSEUR DES BUÉES CONCEPT: STEAM CONDENSER TUNNEL					LAMINAN° VUE N° 11 ILUSTR. N.		PLANON° PLAN N° C-621 DRAWINGN.		PAGINAN° PAGEN° 35 PAGEN.	
APARATO - APPAREIL - APPLIANCE: LAVAVAJILLAS DE ARRASTRE COMPACTO, LAVE-VAISSELLES, DISHWASHERS					MODELO Y CANTIDAD - MOD. ET QUANT. - MOD. & QUANT.					OBSERVACIONES
N°	CODIGO	DENOMINACION	DENOMINATION	DESCRIPTION	TUNEL CONDEN- SADOR					
1	Z276701	Túnel condensador vahos	Tunnel condenseur des buées	Steam condenser tunnel	1					
	Q262040	Arandela muelle A.6	Rondelle A.6	Washer A.6	4					Amarre cubiertas superiore a tunel.
	Q012042	Tornillo exagonal M.6x15	Vis M.6x15	Screw M.6x15	4					Amarre cubiertas superiore a tunel.
2	Z270334	Perfil junta autoadhesiva	Profile joint autoadhesive	Autoadhesive profile	4					
3	Z276204	Junta superior	Joint	Joint	2					
4	Z276205	Junta lateral	Joint	Joint	2					
5	Q232040	Arandela plana A.6	Rondelle A.6	Washer A.6	12					
6	Q262040	Arandela muelle A.6	Rondelle A.6	Washer A.6	12					
7	Q162040	Tuerca exagonal M.6	Ecrou M.6	Nut M.6	12					
8	Q212040	Tuerca sombrerete M.6	Ecrou M.6	Nut M.6	12					
9	Z276704	Guía condensador	Guide condenseur	Condenseur guide	2					
	Q152004	Tornillo aplastado M.5x13	Vis M.5x13	Screw M.5x13	4					
	Q232040	Arandela plana A.6	Rondelle A.6	Washer A.6	4					
	Q262030	Arandela muelle A.5	Rondelle A.5	Washer A.5	4					
	Q222017	Tuerca sombrerete M.5	Ecrou M.5	Nut M.5	4					
10	Z275041	Deslizamiento guías	Guide glisseur	Slipping guide	2					
	Q232040	Arandela plana A.6	Rondelle A.6	Washer A.6	4					
	Q222012	Tuerca autoblocante M.6	Ecrou M.6	Nut M.6	4					
11	Z271203	Muelle torsión izquierdo	Ressort de torsion gauche	Left torsion spring	1					Quando la entrada es por la derecha.
12	Z276711	Palanca para lavado-condensador	Levier pour lavage-condenseur	Washing and condenser lever	1					
13	Z271211	"U" Soporte pulsadores	Support	Support	1					
	Q232040	Arandela plana A.6	Rondelle A.6	Washer A.6	2					
	Q262030	Arandela muelle A.5	Rondelle A.5	Washer A.5	2					
	Q222017	Tuerca sombrerete M.5	Ecrou M.5	Nut M.5	2					
14	Z271204	Muelle torsión derecho	Ressort de torsion droite	Right ressort	1					Quando la entrada es por la izquierda.
15	Z271201	Soporte pulsador	Support	Support	1					
	Q232040	Arandela plana A.6	Rondelle A.6	Washer A.6	2					
	Q262030	Arandela muelle A.5	Rondelle A.5	Washer A.5	2					
	Q222017	Tuerca sombrerete M.5	Ecrou M.5	Nut M.5	2					
16	Q262040	Arandela muelle A.6	Rondelle A.6	Washer A.6	4					
17	Q162040	Tuerca exagonal M.6	Ecrou M.6	Nut M.6	4					

CONCEPTO: TUNEL CONDENSADOR DE VAHOS SUJET: TUNNEL CONDENSEUR DES BUÉES CONCEPT: STEAM CONDENSER TUNNEL					LAMINAN° VUE N° 11 ILUSTR. N.		PLANON° PLAN N° C-621 DRAWINGN.		PAGINAN° PAGEN° 36 PAGEN.	
APARATO - APPAREIL - APPLIANCE: LAVAVAJILLAS DE ARRASTRE COMPACTO, LAVE-VAISSELLES, DISHWASHERS					MODELO Y CANTIDAD - MOD. ET QUANT. - MOD. & QUANT.					OBSERVACIONES
N°	CODIGO	DENOMINACION	DENOMINATION	DESCRIPTION	TUNEL CONDEN- SADOR					
18	Z276354	Amarre pata	Pied	Leg	2					
19	Q012031	Tornillo exagonal M.5x10	Vis M.5x10	Screw M.5x10	4					
20	Q242030	Arandela abanico A.5	Rondelle A.5	Washer A.5	4					
21	Z276351	Pata tunel secado y condensador	Pied	Leg	2					
22	Q221342	Remache exagonal M.5	Rivet M.5	Rivet M.5	2					
23	Q232040	Arandela plana A.6	Rondelle A.6	Washer A.6	2					
24	Q012031	Tornillo exagonal M.5x10	Vis M.5x10	Screw M.5x10	2					
25	Z276353	Bandeja inferior	Plateau inferieur	Lower tray	1					
26	Q012031	Tornillo exagonal M.5x10	Vis M.5x10	Screw M.5x10	2					
27	Q242030	Arandela abanico A.5	Rondelle A.5	Washer A.5	2					
28	R675610	Pata regulable	Pied	Leg	2					
29	Z276410	Cortina interior completa	Rideau interieur complete	Complet internal curtain	1					
30	Z275056	Uña arrastre izquierda	Onglet gauche	Left clutch	4					
31	Q152046	Tornillo exagonal c/cuello M.6	Vis M.6	Screw M.6	8					
32	Q232050	Arandela plana A.8	Rondelle A.8	Washer A.8	16					
33	Z275057	Uña arrastre derecha	Onglet droite	Right clutch	4					
34	Z276311	Soporte uñas	Support	Support	1					
	Q012042	Tornillo exagonal M.6x15	Vis M.6x15	Screw M.6x15	2					Amarre soporte de uñas entre si.
	Q232040	Arandela plana A.6	Rondelle A.6	Washer A.6	4					Amarre soporte de uñas entre si.
	Q262040	Arandela muelle A.6	Rondelle A.6	Washer A.6	2					Amarre soporte de uñas entre si.
	Q222012	Tuerca autoblocante M.6	Ecrou M.6	Nut M.6	2					Amarre soporte de uñas entre si.
35	Q262040	Arandela muelle A.6	Rondelle A.6	Washer A.6	8					
36	Q222012	Tuerca autoblocante M.6	Ecrou M.6	Nut M.6	8					
37	Z276731	Asa filtro	Anse filtre	Filter handle	1					
38	Q162040	Tuerca exagonal M.6	Ecrou M.6	Nut M.6	3					
39	Q262040	Arandela muelle A.6	Rondelle A.6	Washer A.6	3					
40	Z276722	Filtro condensación completo	Filtre pour condenseur	Condenser filter	1					
41	Z276792	Soporte izquierdo de filtro	Support gauche	Left support	1					
s/n	Z276791	Soporte derecho de filtro	Support droite	Rigth support	1					
42	Z276721	Soporte frontal	Support	Support	1					
	Q232040	Arandela plana A.6	Rondelle A.6	Washer A.6	10					



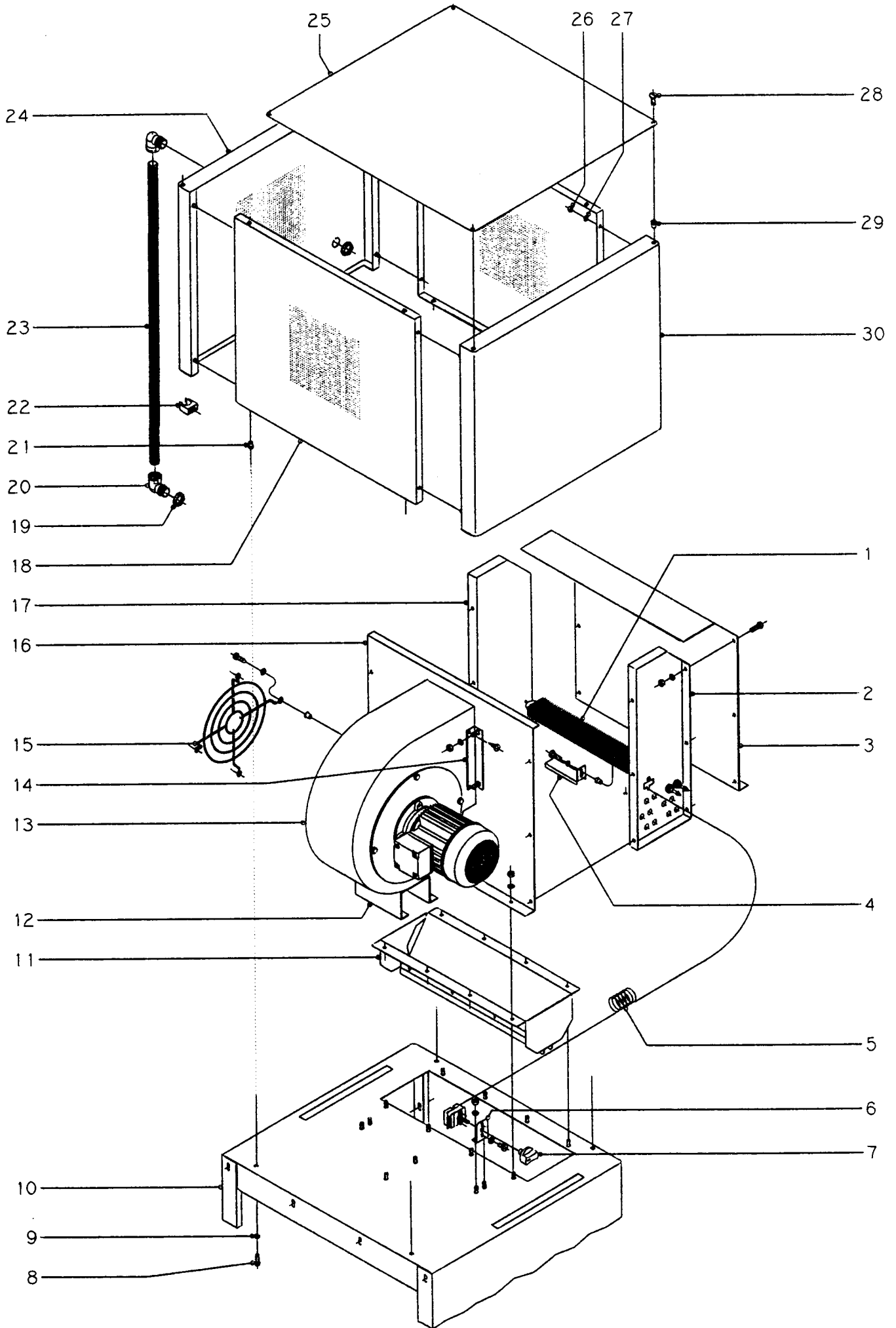
N plano C-622	Firma <i>[Signature]</i>	Fecha 5-98	Aparato LAVAVAJILLAS ARRASTRE COMPACTO CONDENSADOR DE VAHOS	Lamina 12	Fagor Industrial S.Coop. FAGOR Onate
------------------	-----------------------------	---------------	---	--------------	--

CONCEPTO: CONDENSADOR DE VAHOS SUJET: CONDENSEUR DES BUÉES CONCEPT: STEAM CONDENSER					LAMINANº VUE Nº 12 ILUSTR. N.		PLANONº PLAN Nº C-622 DRAWINGN.		PAGINANº PAGENº 39 PAGEN.	
APARATO - APPAREIL - APPLIANCE: LAVAVAJILLAS DE ARRASTRE COMPACTO, LAVE-VAISSELLES, DISHWASHERS					MODELO Y CANTIDAD - MOD. ET QUANT. - MOD. & QUANT.					OBSERVACIONES
Nº	CODIGO	DENOMINACION	DENOMINATION	DESCRIPTION	CONDEN- SADOR					
1	Z276701	Túnel condensador vahos	Tunnel condenseur des buées	Steam condenser tunnel	1					
2	Q012042	Tornillo exagonal M.6x15	Vis M.6x15	Screw M.6x15	2					
3	Q262040	Arandela muelle A.6	Rondelle A.6	Washer A.6	2					
4	Q032021	Tornillo exagonal M.4x10	Vis M.4x10	Screw M.4x10	2					
5	Q242020	Arandela abanico A.4	Rondelle A.4	Washer A.4	2					
6	Z201101	Escuadra amarre electroválvula	Fixation de electrovanne	Electrovalve fastening plate	1					
7	Z701135	Electroválvula 220/240V.	Electrovanne 220/240 V.	Electric valve 220/240 V	1					
8	P443042	Regulador caudal 3 l./min.	Regulateur 3 l/min.	3 l/min. regulator	1					
9	Q881302	Abrazadera 12-20	Collier 12-20	Worm clamp 12-20	3					
10	3676900	Toma de agua Ø17xØ10x1800	Prise d'eau Ø17xØ10x1800	Water inlet Ø17xØ10x1800	1					
11	3676900	Desagüe Ø17xØ10x1800	Vidange Ø17xØ10x1800	Drainage Ø17xØ10x1800	1					
12	Q223023	Tuerca exagonal 5/8"	Ecrou 5/8"	Nut 5/8"	2					
13	Z276772	Cubierta	Couvercle	Cover	1					
14	Q222017	Tuerca sombrerete M.5	Ecrou M.5	Nut M.5	6					
15	Q012042	Tornillo exagonal M.6x15	Vis M.6x15	Screw M.6x15	4					
16	Q262040	Arandela muelle A.6	Rondelle A.6	Washer A.6	4					
17	Z276761	Tubo empalme	Conduit d'union	Union pipe	2					
18	Q223108	Tuerca M.24x2,5	Ecrou M.24x2,5	Nut M.24x2,5	4					
19	Q307063	Junta tórica Ø19,35xØ12,29xØ3,53	Joint torique	O-ring seal	4					
20	Q223031	Tuerca exagonal M.24x2,5	Ecrou M.24x2,5	Nut M.24x2,5	2					
21	Q307032	Arandela junta Ø32xØ21x3	Rondelle Ø32xØ21x3	Washer Ø32xØ21x3	4					
22	Z271901	Pasamuros	Passe-murs	Wall insert	4					
23	Q881302	Abrazadera 12-20	Collier 12-20	Worm clamp 12-20	4					
24	3676900	Tubo entrada serpentín Ø17xØ10x300	Conduit d'entrée au serpentín	Inlet pipe to coil	1					
25	3676900	Tubo salida serpentín Ø17xØ10x560	Conduit de sortie do serpentín	Exit pipe from coil	1					
26	Q232040	Arandela plana A.6	Rondelle A.6	Washer A.6	12					
27	Q262040	Arandela muelle A.6	Rondelle A.6	Washer A.6	12					
28	Q162040	Tuerca exagonal M.6	Ecrou M.6	Nut M.6	12					
29	Z106764	Cubierta serpentín	Couvercle de serpentín	Coil cover	1					
30	Z276374	Grapa pinza PG-20-22	Fixation de tuyau du condenseur	Condenser pipe fastening part	2					
31	Q221343	Remache exagonal M.6	Rivet M.6	Rivet M.6	8					



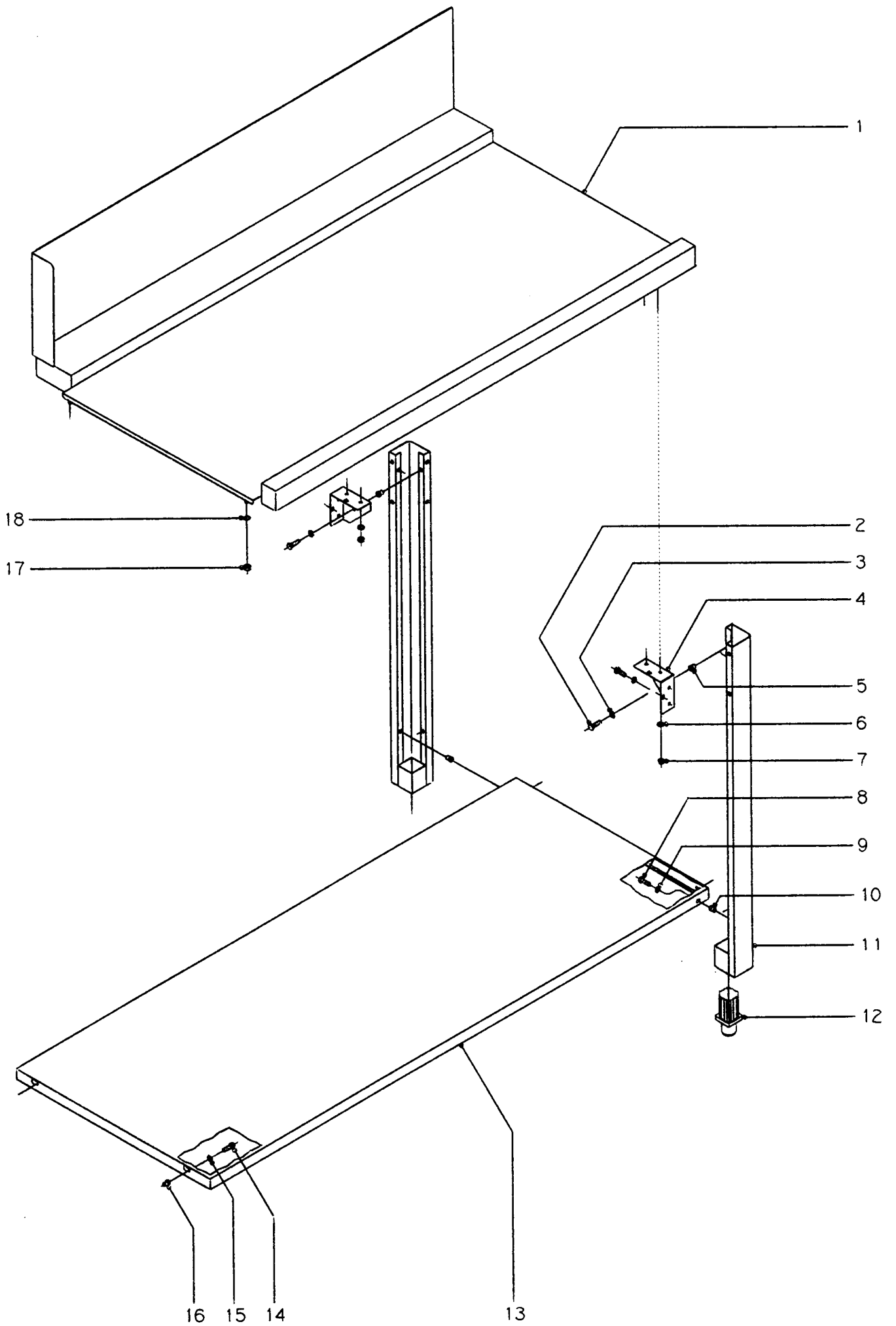
N plano C-623	Firma 	Fecha 5-98	Aparato LAVAVAJILLAS ARRASTRE COMPACTO TUNEL DE SECADO	Lamina 13	Fagor Industrial S.Coop. FAGOR Onate
-------------------------	--	----------------------	---	---------------------	--

CONCEPTO: TUNEL DE SECADO SUJET: TUNNEL DE SECHAGE CONCEPT: DRYING TUNNEL					LAMINAN° VUE N° 13 ILUSTR. N.		PLANON° PLAN N° C-623 DRAWINGN.		PAGINAN° PAGEN° 42 PAGEN.	
APARATO - APPAREIL - APPLIANCE: LAVAVAJILLAS DE ARRASTRE COMPACTO, LAVE-VAISSELLES, DISHWASHERS					MODELO Y CANTIDAD - MOD. ET QUANT. - MOD. & QUANT.					OBSERVACIONES
N°	CODIGO	DENOMINACION	DENOMINATION	DESCRIPTION	TUNEL SECADO					
1	Z276354	Amarrepata	Pied	Leg	2					
2	Q221342	Remache exagonal M.5	RivetM.5	RivetM.5	4					
3	Q262040	Arandela muelle A.6	Rondelle A.6	Washer A.6	4					
4	Q162040	Tuerca exagonal M.6	Ecrou M.6	Nut M.6	4					
5	Q242030	Arandela abanico A.5	Rondelle A.5	Washer A.5	4					
6	Q012031	Tornillo exagonal M.5x10	Vis M.5x10	Screw M.5x10	4					
7	Z276351	Pata tunel secado y condensador	Pied	Leg	2					
8	R675610	Pata regulable	Pied	Leg	2					
9	Q221342	Remache exagonal M.5	RivetM.5	RivetM.5	4					
10	Q242030	Arandela abanico A.5	Rondelle A.5	Washer A.5	4					
11	Q012031	Tornillo exagonal M.5x10	Vis M.5x10	Screw M.5x10	4					
12	Q012031	Tornillo exagonal M.5x10	Vis M.5x10	Screw M.5x10	2					
13	Q232040	Arandela plana A.6	Rondelle A.6	Washer A.6	2					
14	Q221342	Remache exagonal M.5	RivetM.5	RivetM.5	2					
15	Z276353	Bandeja inferior	Plateau inferieur	Lower tray	1					
16	Z275056	Uña arrastre izquierda	Onglet gauche	Left clutch	4					
17	Q152046	Tornillo exagonal c/cuello M.6	Vis M.6	Screw M.6	8					
18	Z276311	Soporte uñas secado	Support	Support	1					
	Q012042	Tornillo exagonal M.6x15	Vis M.6x15	Screw M.6x15	2					
	Q232040	Arandela plana A.6	Rondelle A.6	Washer A.6	2					
	Q262040	Arandela muelle A.6	Rondelle A.6	Washer A.6	2					
	Q222012	Tuerca autoblocante M.6	Ecrou M.6	Nut M.6	2					
19	Q232050	Arandela plana A.8	Rondelle A.8	Washer A.8	8					
20	Z275057	Uña arrastre derecha	Onglet droite	Right clutch	4					
21	Q232050	Arandela plana A.8	Rondelle A.8	Washer A.8	8					
22	Q262040	Arandela muelle A.6	Rondelle A.6	Washer A.6	8					
23	Q222012	Tuerca autoblocante M.6	Ecrou M.6	Nut M.6	8					
24	Q162040	Tuerca exagonal M.6	Ecrou M.6	Nut M.6	2					
25	Q262040	Arandela muelle A.6	Rondelle A.6	Washer A.6	2					
26	Q152004	Tornillo aplastado M.5x13	Vis M.5x13	Screw M.5x13	4					
27	Q232040	Arandela plana A.6	Rondelle A.6	Washer A.6	4					

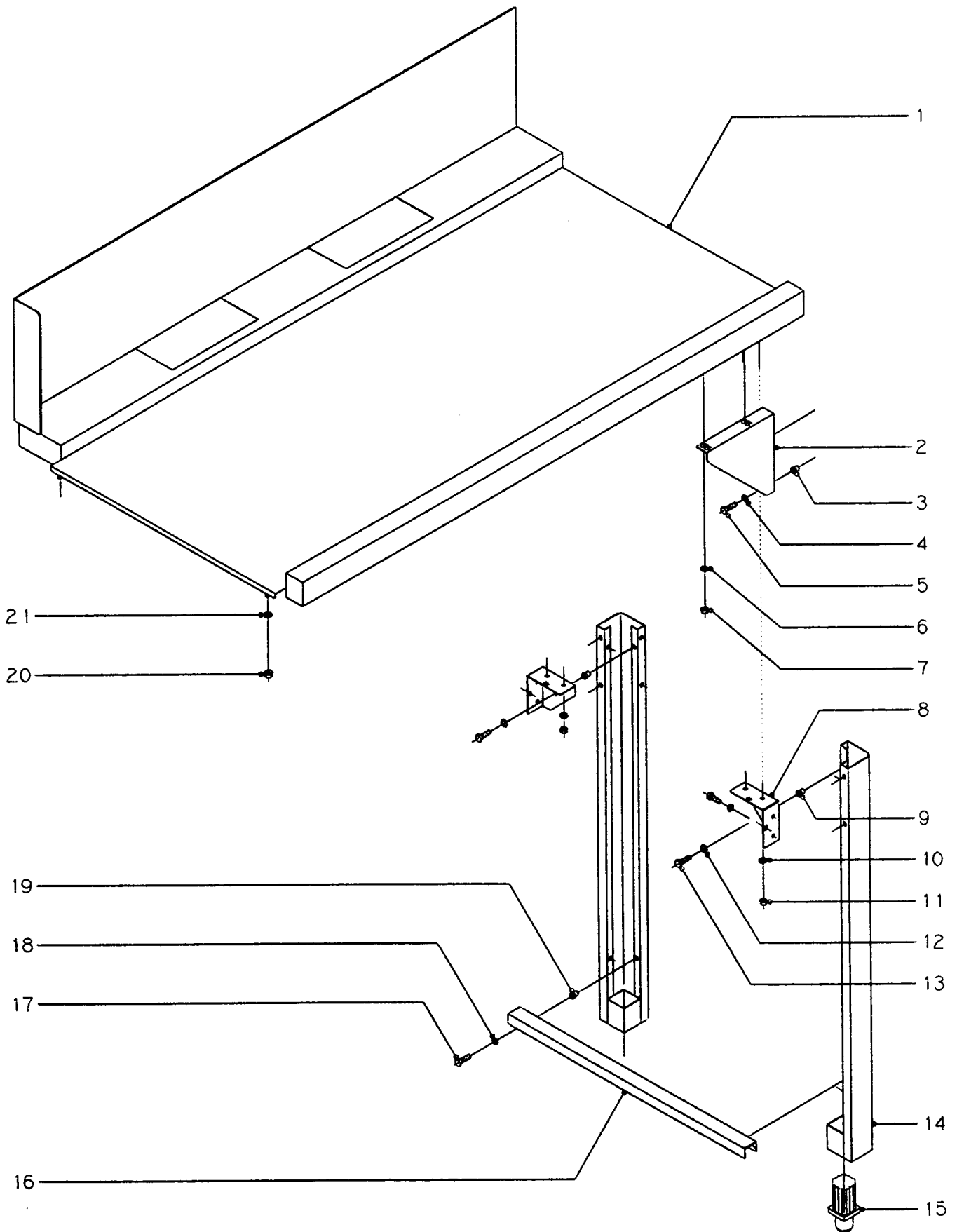


N plano C-624	Firma <i>[Signature]</i>	Fecha 5-98	Aparato LAVAVAJILLAS ARRASTRE COMPACTO SECADO	Lamina 14	Fagor Industrial S.Coop. FAGOR Oficiale
------------------	-----------------------------	---------------	---	--------------	---

CONCEPTO: SECADO SUJET: SECHAGE CONCEPT: DRYING ASSEMBLY					LAMINAN° VUE N° 14 ILUSTR. N.		PLANON° PLAN N° C-624 DRAWINGN.		PAGINAN° PAGEN° 45 PAGEN.	
APARATO - APPAREIL - APPLIANCE: LAVAVAJILLAS DE ARRASTRE COMPACTO, LAVE-VAISSELLES, DISHWASHERS					MODELO Y CANTIDAD - MOD. ET QUANT. - MOD. & QUANT.					OBSERVACIONES
N°	CODIGO	DENOMINACION	DENOMINATION	DESCRIPTION	SECADO					
1	Z276391	Resistencia aletas 1500 w. 230V.	Resistance 1500 w. 230V.	Resistance 1500 w. 230V.	6					
2	Z276329	Frontal caja resistencias	Frontal boite resistances	Heating box front panel	1					
3	Z276326	Lateral izdo. caja resistencias	Lateral boite resistances gauche	Left side heating box	1					
	Q012042	Tornillo exagonal M.6x15	Vis M.6x15	Screw M.6x15	14					
	Q262040	Arandela muelle A.6	Rondelle A.6	Washer A.6	14					
	Q162040	Tuerca exagonal M.6	Ecrou M.6	Nut M.6	14					
4	Z106323	Sujeción bulbo termostato	Fixation bulbe	Bulb fastening	1					
	Q012042	Tornillo exagonal M.6x15	Vis M.6x15	Screw M.6x15	1					
	Q262040	Arandela muelle A.6	Rondelle A.6	Washer A.6	1					
	Q221343	Remache exagonal M.6	Rivet M.6	Rivet M.6	1					
5	Z203014	Termostato	Thermostat	Thermostat	1					
	Q242020	Arandela abanico A.4	Rondelle A.4	Washer A.4	2					
	Q151320	Tornillo alomado M.4x6	Vis M.4x6	Screw M.4x6	2					
6	Z850111	Soporte termostato	Support de thermostat	Thermostat support	1					
	Q232040	Arandela plana A.6	Rondelle A.6	Washer A.6	2					
	Q162040	Tuerca exagonal M.6	Ecrou M.6	Nut M.6	2					
7	R663062	Boton de mando	Bouton	Knob	1					
8	Q012042	Tornillo exagonal M.6x15	Vis M.6x15	Screw M.6x15	4					
9	Q262040	Arandela muelle A.6	Rondelle A.6	Washer A.6	4					
10	Z276301	Tunel de secado	Tunnel de séchage	Drying tunnel	1					
11	Z276322	Salida secado completa	Sortie de séchage	Drying exit	1					
12	Z106328	Soporte ventilador	Support	Support	1					
	Q262040	Arandela muelle A.6	Rondelle A.6	Washer A.6	2					
	Q162040	Tuerca exagonal M.6	Ecrou M.6	Nut M.6	2					
13	Z106326	Ventilador centrifugo completo	Ventilateur complete	Compleat fan	1					
14	Z106325	Escuadra amarre ventilador	Fixation pour ventilateur	Fan fastening plate	2					
	Q262040	Arandela muelle A.6	Rondelle A.6	Washer A.6	4					
	Q162040	Tuerca exagonal M.6	Ecrou M.6	Nut M.6	4					
	Q152005	Tornillo alomado M.4,2x13	Vis M.4,2x13	Screw M.4,2x13	4					
15	Z106327	Protector ventilador	Protection de ventilateur	Fan protection	1					
	Q221321	Remache nutsert M.6	Rivet M.6	Rivet M.6	4					

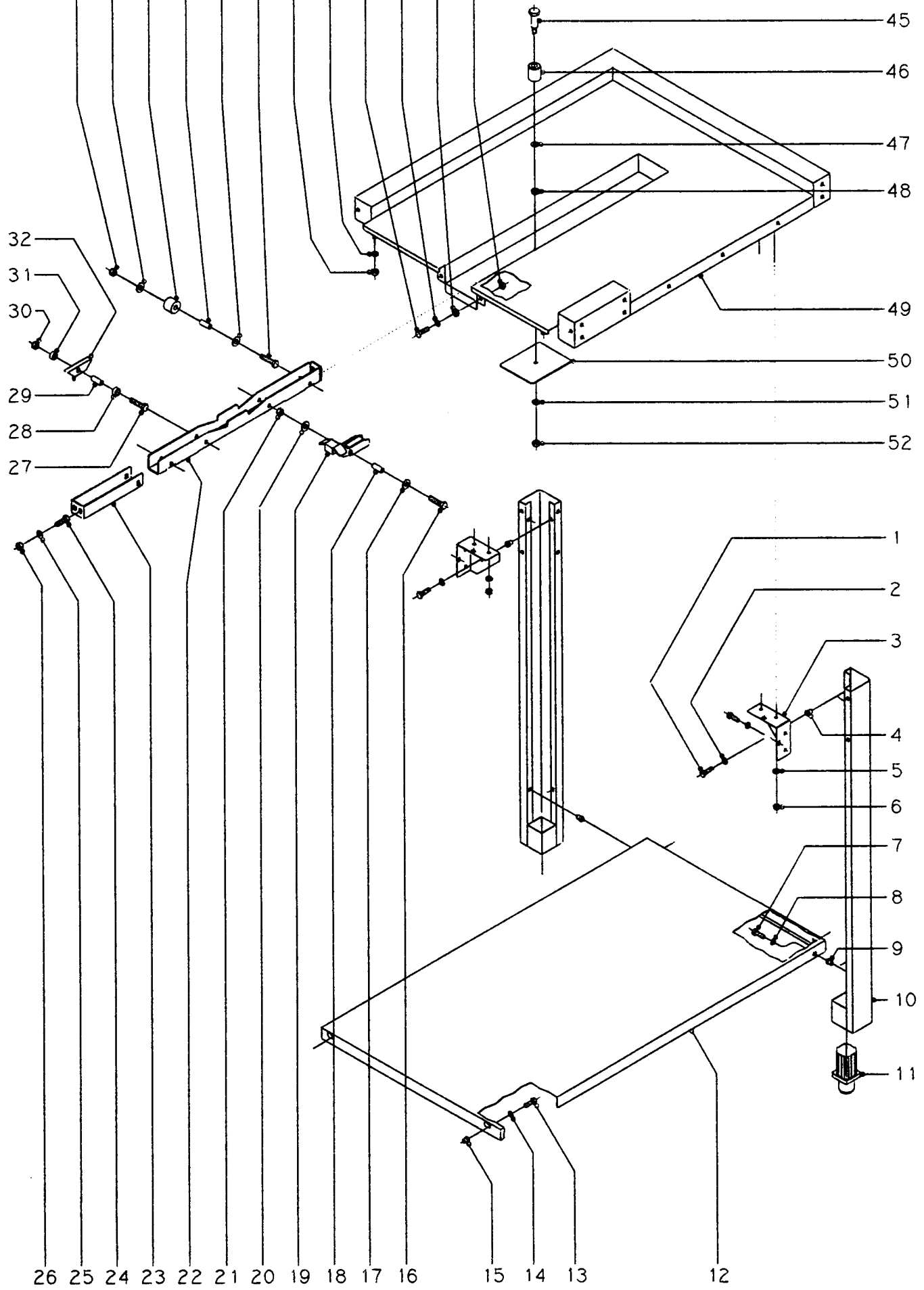


N plano	Firma	Fecha	Aparato	Lamina	Fagor Industrial S.Coop. FAGOR
C-625		5-98	LAVAVAJILLAS ARRASTRE COMPACTO MESAS	15	Oñate



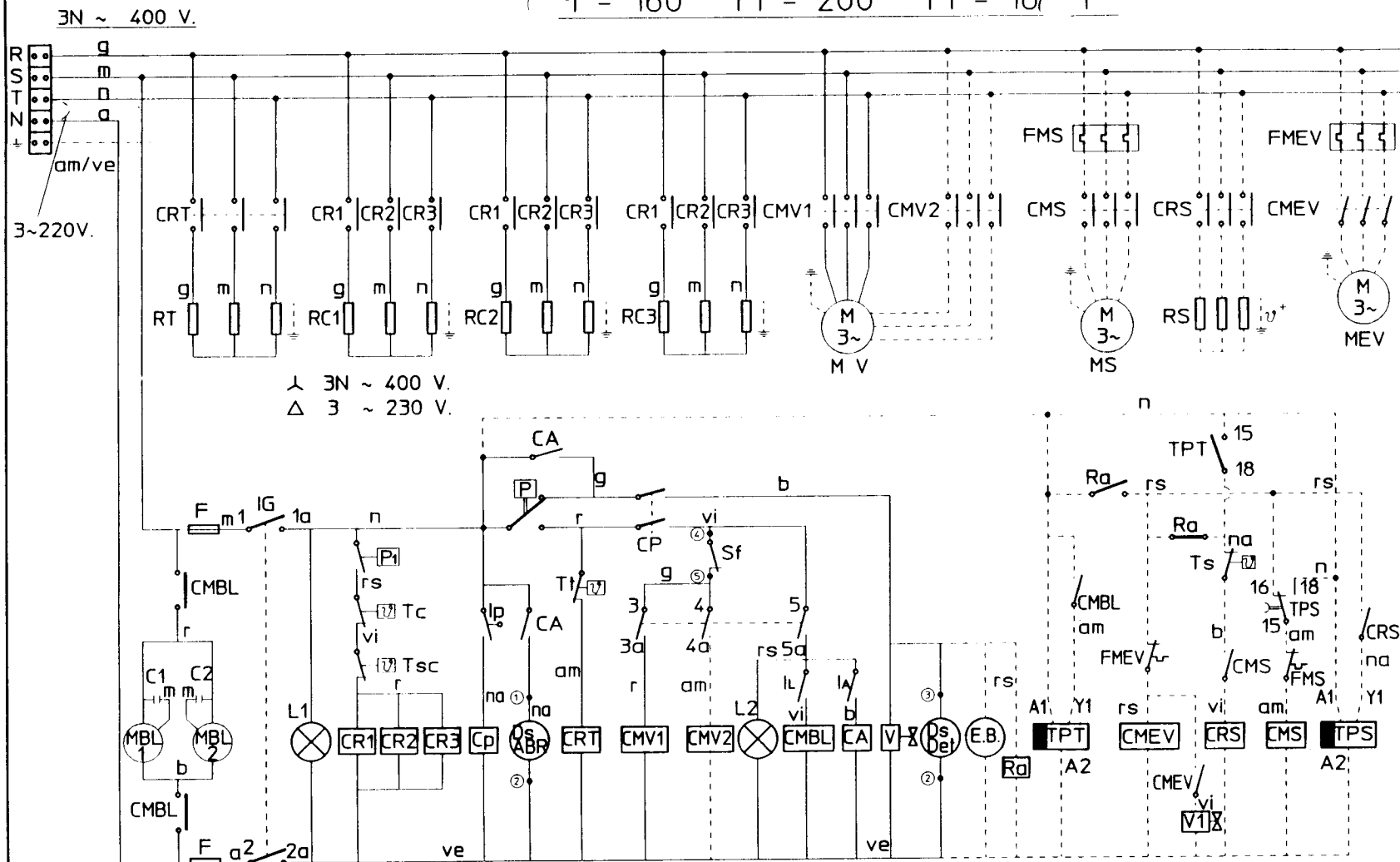
N plano C-626	Firma 	Fecha 5-98	Aparato LAVAVAJILLAS ARRASTRE COMPACTO MESAS ECO	Lamina 16	Fagor Industrial S.Coop. FAGOR Onate
------------------	--	---------------	---	--------------	--

33 34 35 36 37 38 39 40 41 42 43 44



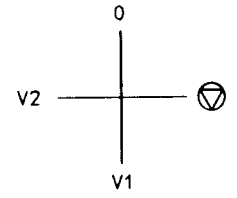
26 25 24 23 22 21 20 19 18 17 16 15 14 13 12

CONCEPTO: MESAS ENTRADA EN ANGULO SUJET: TABLES D'ENTRÉE EN ANGLE CONCEPT: ENTRY TABLE IN ANGLE					LAMINAN° VUE N° 17 ILUSTR. N.		PLANON° PLAN N° C-627 DRAWINGN.		PAGINAN° PAGEN° 52 PAGEN.	
APARATO - APPAREIL - APPLIANCE: LAVAVAJILLAS DE ARRASTRE COMPACTO, LAVE-VAISSELLES, DISHWASHERS					MODELO Y CANTIDAD - MOD. ET QUANT. - MOD. & QUANT.					OBSERVACIONES
N°	CODIGO	DENOMINACION	DENOMINATION	DESCRIPTION	MESA 90° D.	MESA 90° I.				
1	Q012031	Tornillo exagonal M.5x10	Vis M.5x10	Screw M.5x10	4	4				
2	Q242030	Arandela abanico A.5	Rondelle A.5	Washer A.5	4	4				
3	Z276354	Amarrepata	Pied	Leg	2	2				
4	Q221342	Remache exagonal M.5	Rivet M.5	Rivet M.5	4	4				
5	Q242040	Arandela abanico A.6	Rondelle A.6	Washer A.6	4	4				
6	Q162040	Tuerca exagonal M.6	Ecrou M.6	Nut M.6	4	4				
7	Q012031	Tornillo exagonal M.5x10	Vis M.5x10	Screw M.5x10	4	4				
8	Q242030	Arandela abanico A.5	Rondelle A.5	Washer A.5	4	4				
9	Q221342	Remache exagonal M.5	Rivet M.5	Rivet M.5	4	4				
10	Z272504	Pata completa	Pied	Leg	2	2				
11	R675610	Pata regulable	Pied	Leg	2	2				
12	Z272526	Bandeja inferior	Plateau inferieur	Lower tray	1	1				Con modulo de entrada.
12	Z272527	Bandeja inferior	Plateau inferieur	Lower tray	1	1				Con condensador de vahos.
13	Q012031	Tornillo exagonal M.5x10	Vis M.5x10	Screw M.5x10	2	2				
14	Q242030	Arandela abanico A.5	Rondelle A.5	Washer A.5	2	2				
15	Q221342	Remache exagonal M.5	Rivet M.5	Rivet M.5	2	2				
16	Q012046	Tornillo exagonal M.6x40	Vis M.6x40	Screw M.6x40	1	1				
17	Q232050	Arandela plana A.8	Rondelle A.8	Washer A.8	1	1				
18	Z105058	Eje separador	Axe separateur	Axle for separation	1	1				
19	Z102537	Uña 90°	Onglet 90°	90° Clutch	1	1				
20	Q232050	Arandela plana A.8	Rondelle A.8	Washer A.8	1	1				
21	Q221301	Tuerca autoblocante M.6	Ecrou M.6	Nut M.6	1	1				
22	Z102536	Carro arrastre	Estructure d'avancement	Conveyor structure	1	1				
23	Z272528	Horquilla	Fourche	Clip	1	1				
24	Q012042	Tornillo exagonal M.6x15	Vis M.6x15	Screw M.6x15	2	2				
25	Q232040	Arandela plana A.6	Rondelle A.6	Washer A.6	2	2				
26	Q221301	Tuerca autoblocante M.6	Ecrou M.6	Nut M.6	2	2				
27	Q012046	Tornillo exagonal M.6x40	Vis M.6x40	Screw M.6x40	1	1				
28	Z105059	Casquillo separador	Douille	Collar	1	1				
29	Z105058	Eje separador	Axe separateur	Axle for separation	1	1				
30	Q221301	Tuerca autoblocante M.6	Ecrou M.6	Nut M.6	1	1				



	1	2	3-4	5	6
	1a	2a	3a 4a	5a	6a
0					
⊕	X	X			X
L1	X	X	X	X	
L2	X	X	X	X	

IG

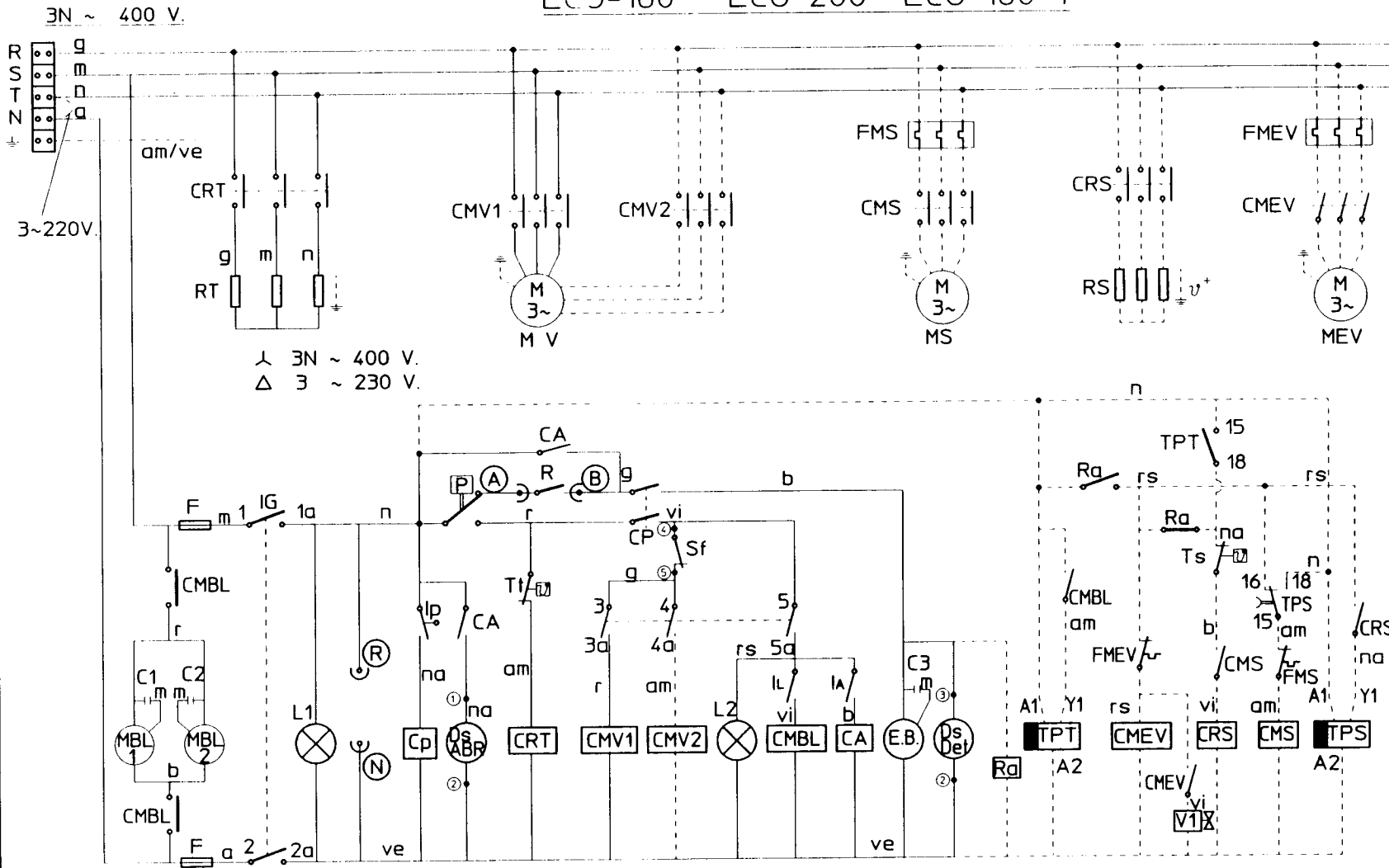


CODIGO DE COLORES:
 r = rojo-red-rouge
 m = marron-brown-marron
 g = gris-grey-gris
 n = negro-black-noir
 a = azul-blue-bleu
 b = blanco-white-blanc
 vi = violeta-violette-violet
 am = amarillo-yellow-jaune
 na = naranja-orange-orange
 rs = rosa-rose-pink
 ve = verde-green-vert
 am/ve = amarillo verde-yellow green-jaune vert

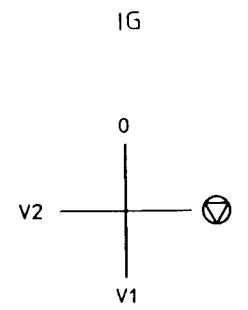
- IG - Interruptor General
- L1 - Lampara de marcha
- lp - Micro de puerta
- Cp - Contactor puerta
- P - Presostato de llenado
- Tl - Termostato tanque
- L2 - Lampara cicto
- CRT - Contactor resistencia tanque
- CMBL - Contactor motobomba lavado
- R - Contacto de relé del calentador a gas
- EB - Electrobomba de presión (opcional)
- CRS - Contactor resistencia secado
- CMS - Contactor motor secado
- Ts - Termostato secado
- MBL1, MBL2 - Motobombas lavado
- V - Electroválvula de llenado y aclarado
- P1 - Presostato calentamiento calderín
- Tc - Termostato calderín
- CMEV - Contactor motor extractor vahos
- V1 - Electroválvula condensador vahos
- Ra - Relé auxiliar Secado y Extractor de Vahos
- RS - Resistencia secado
- RT - Resistencia tanque
- IL - Interruptor lavado
- IA - Interruptor aclarado
- CA - Contactor aclarado
- Ds. Abr. - Dosificador abrillantador
- CMV1 - Contactor avance I
- CMV2 - Contactor avance II
- MV - Motor avance
- Sf - Micro fin recorrido
- MS - Motor secado
- Ds Det. - Dosificador de detergente (opcional)
- TPT - Temporizador marcha secado
- TPS - Temporizador motor secado
- FMS - Relé térmico secado
- C1, C2 - Condensadores de las motobombas
- Tsc - Termostato limitador calderín
- CR1, CR2, CR3 - Contactores calentamiento calderín
- RC1, RC2, RC3 - Resistencias calderín
- F - Fusible
- FMEV - Relé térmico motor extractor vahos
- MEV - Motor extractor vahos

Esquema teorico adhesivo			Z-273013				
Nº	Pieza	Cant	Material	Nº Clasificación	Acabado		
Nº	Modificación	Propuesta de		Fecha			
①	Introducir denominación FI-160 T	Palacio		21-4-98			
②	Introducir Ra para Secado y Extractor Vahos	Malla		7-7-98			
Firma		Fecha		FAGOR			
Dibujado		S. N.				Fagor Industrial Koop Elk. Mugañua	
Proyectado		23-6-97				Mantenido superficial	
Comprobado						Plano numero	
Escala		LAVAVAJILLAS				HC-16677-2	
Plano hau ez daitake erabili ez berria gure baimeniz gabe							
				Sustituye al Nº			
				Sustituido por			

ECO-160 ECO-200 ECO-160 T



	1	2	3-4	5	6	
0	1a	2a	3a	4a	5a	6a
⊕	X	X				X
L1	X	X	X		X	
L2	X	X		X	X	



CODIGO DE COLORES:
 r = rojo-red-rouge
 m = marron-brown-marron
 g = gris-grey-gris
 n = negro-black-noir
 a = azul-blue-bleu
 b = blanco-white-blanc
 vi = violeta-violette-violet
 am = amarillo-yellow-jaune
 na = naranja-orange-orange
 rs = rosa-rose-pink
 ve = verde-green-vert
 am/ve = amarillo verde-yellow green - jaune vert

IG - Interruptor General
 L1 - Lampara de marcha
 Ip - Micro de puerta
 Cp - Contactor puerta
 P - Presostato de llenado
 Tt - Termostato tanque
 L2 - Lampara ciclo
 C3 - Condensador de la electrobomba
 CRT - Contactor resistencia tanque
 CMBL - Contactor motobomba lavado
 R - Contacto de relé del calentador a gas
 EB - Electrobomba de llenado y aclarado
 CRS - Contactor resistencia secado
 CMS - Contactor motor secado
 Ts - Termostato secado
 MBL1, MBL2 - Motobombas lavado
 RS - Resistencia secado
 CMEV - Contactor motor extractor vahos
 V1 - Electroválvula condensador vahos
 Ra - Relé auxiliar Secado y Extractor de Vahos

RT - Resistencia tanque
 IL - Interruptor lavado
 IA - Interruptor aclarado
 CA - Contactor aclarado
 Ds Abr - Dosificador abrillantador
 CMV1 - Contactor avance I
 CMV2 - Contactor avance II
 MV - Motor avance
 Sf - Micro fin recorrido
 MS - Motor secado
 Ds Del - Dosificador de detergente (opcional)
 TPT - Temporizador marcha secado
 TPS - Temporizador motor secado
 FMS - Relé termico secado
 (A)(B) - Puntos de conexión con R del calentador
 (R)(N) - Toma de alimentación para calentador a gas
 C1, C2 - Condensadores de las motobombas
 F - Fusible
 FMEV - Relé térmico motor extractor vahos
 MEV - Motor extractor vahos

Esquema teorico adhesivo				Z-283013	
Nº	Pieza	Cont.	Material	Nº Clasificación	Acabado
Nº	Modificación		Propuesta de	Fecha	Tolerancias generales
①	Introducir denominación ECO-160 T		Palacio	23-4-98	< 5 : 5 - 25 : 25 - 50 : 50 - 100 : > 100 : X !
②	Introducir Ra para Secado y Extractor de Vahos		Mallito	29-7-98	
Dibujado		Firma	Fecha	MECANIZADO SUPERFICIAL Plano numero HC-16676-2 Sustituye al Nº	
Proyectado		S. N.	23-6-97		
Comprobado		Fagor Industrial Koop Elk. Mugalua			
Escala					
LAVAVAJILLAS					